

# MANUEL D'INSTALLATION ET D'ENTRETIEN

## CHAUFFE-EAU CONQUEST<sup>MD</sup> muni de

### L'INTERFACE DE CONTRÔLE EOS

#### MODÈLES (50, 60, 70, 80) L 130 A-GCML

#### MODÈLE (40) L 130 A-GCL



Seuls un service d'installation qualifié, un professionnel qualifié ou le fournisseur de gaz naturel peuvent effectuer l'installation et l'entretien de cet appareil.

**REMARQUE IMPORTANTE :** CE MANUEL CONTIENT DE L'INFORMATION ESSENTIELLE POUR INSTALLER, FAIRE FONCTIONNER ET ENTRETIENIR CET APPAREIL. IL FAUT LIRE ET RESPECTER LES RENSEIGNEMENTS QUE CONTIENT CE MANUEL AINSI QUE TOUTES AUTRES INSTRUCTIONS, ÉTIQUETTES ET INDICATIONS AVANT D'INSTALLER, DE FAIRE FONCTIONNER OU D'ENTRETIENIR CET APPAREIL.



**MISE EN GARDE :** Ne pas suivre à la lettre les présentes instructions peut provoquer un incendie ou une explosion et causer des dommages matériels, des blessures ou la mort.

- Ne pas stocker ni utiliser d'essence, de liquides ou d'autres vapeurs inflammables à proximité de cet appareil ni de tout autre.
- QUE FAIRE EN CAS D'ODEUR DE GAZ
  - Ne mettre aucun appareil en marche.
  - Ne toucher à aucun interrupteur électrique; ne pas utiliser de téléphone dans le bâtiment.
  - Utiliser un téléphone hors des lieux et contacter immédiatement le fournisseur de gaz naturel. Suivre les directives que le fournisseur de gaz naturel donnera.
  - S'il n'est pas possible de communiquer avec le fournisseur de gaz naturel, appeler le service de protection contre les incendies.
- Seuls un service d'installation qualifié, un professionnel qualifié ou le fournisseur de gaz naturel peuvent effectuer l'installation et l'entretien de cet appareil.

**AVIS À L'INSTALLATEUR** Une fois l'installation terminée, il faut remettre ces instructions à l'utilisateur ou les laisser à proximité de l'appareil.

**INSTRUCTIONS SPÉCIALES POUR LE PROPRIÉTAIRE :** Conserver ce manuel pour consultation ultérieure. Ces instructions renferment des renseignements importants à l'égard de l'entretien et du fonctionnement de cet appareil.



A WATTS Brand

PVI INDUSTRIES, LLC - Fort Worth, Texas 76111 - Web [www.pvi.com](http://www.pvi.com) - Téléphone 1 800 433-5654

# CHAUFFE-EAU CONQUEST<sup>MD</sup>

## TABLE DES MATIÈRES

- 1. Mises en garde**
- 2. Description de l'appareil**
- 3. Installation du chauffe-eau**
  - 3.1 Vérification de l'appareil avant l'installation
  - 3.2 Codes
  - 3.3 Exigences électriques
  - 3.4 Manutention et positionnement du chauffe-eau
  - 3.5 Dégagements autour de surfaces combustibles
  - 3.6 Dégagements aux fins d'entretien
  - 3.7 Autres dégagements et exigences dictés par les codes et règlements
- 4. Lignes directrices générales en matière de tuyauterie**
  - 4.1 Raccords d'alimentation et de retour
  - 4.2 Retours du bâtiment
  - 4.3 Exigences encadrant l'alimentation d'un lave-vaisselle en eau d'une température de 82 °C (180 °F)
  - 4.4 Utilisation en injection d'appoint
- 5. Évacuation des condensats, siphon et drain**
  - 5.1 Bassin de neutralisation de condensats (si requis)
- 6. Alimentation et tuyauterie de gaz naturel**
  - 6.1 Homologation du train de gaz et des dispositifs de contrôle
  - 6.2 Dispositif de contrôle du train de gaz
  - 6.3 Pression d'alimentation
  - 6.4 Pression au collecteur
  - 6.5 Dimensions du train de gaz
  - 6.6 Isolement de l'appareil au cours des tests de pression sur le train de gaz
  - 6.7 Raccordement au gaz
- 7. Air de combustion et de ventilation**
  - 7.1 Appareils situés dans des emplacements restreints
  - 7.2 Longueur maximale de conduits d'alimentation en air de combustion permise en combustion scellée
  - 7.3 Chapeau de combustion scellée
  - 7.4 Extrémité du conduit d'air en installation verticale ou horizontale
  - 7.5 Combinaison des prises d'air en combustion scellée
  - 7.6 Boîtier-filtre (si requis) pour les lieux poussiéreux
- 8. Évacuation des gaz de combustion**
  - 8.1 Évacuation des gaz de combustion
  - 8.2 Longueurs maximales des conduits d'évacuation
  - 8.3 Conduits d'évacuation en sortie verticale ou horizontale
  - 8.4 Conduits d'évacuation de catégorie IV combinés
  - 8.5 Cheminée concentrique (optionnelle) : air de combustion et évacuation des gaz de cheminée
  - 8.6 Raccordement à une installation existante

# CHAUFFE-EAU CONQUEST<sup>MD</sup>

- 9. Dispositifs de contrôle d'opération et de sécurité**
  - 9.1 Soupape de décharge pression-température
  - 9.2 Protection cathodique
  - 9.3 Interrupteur électronique de manque d'eau
  - 9.4 Température du point de consigne
  - 9.5 Capteur de surtempérature
  
- 10. Interface de contrôle EOS**
  - 10.1 Interface tactile
  - 10.2 Champ *Status* (État)
  - 10.3 Champ d'affichage de la séquence opérationnelle
  - 10.4 Menu *View* (Affichage) (Affichage par défaut de l'écran d'accueil)
  - 10.5 Menus de contrôle du système
  - 10.6 Modifier le type de matériau de cheminée
  - 10.7 Modifier le point de consigne de fonctionnement
  - 10.8 Régler l'horloge
  - 10.9 Horaire de points de consigne
  - 10.10 Utiliser le menu de priorité manuelle
  - 10.11 Variateur (point de consigne en fonctionnement autonome)
  - 10.12 Utiliser le menu Paramètres
  - 10.13 Renseignements de base sur le fonctionnement
  
- 11. Messages et diagnostics**
  - 11.1 Témoins
  - 11.2 Messages d'alerte et codes de diagnostic (clignotements)
  - 11.3 Remplacement du fusible
  - 11.4 Autodiagnostic/Défaillance du dispositif de contrôle
  - 11.5 Tests des dispositifs de sécurité du système
  - 11.6 Mesures de l'intensité de flamme
  - 11.7 Verrouillage non volatile / Réinitialisation manuelle
  - 11.8 Carte d'identification
  
- 12. Menu réseau**
  - 12.1 Registres de l'EOS
  - 12.2 Codes d'anomalies
  
- 13. Raccordement au bornier**
  - 13.1 Raccordements aux SGB/SAB analogiques et numériques
  - 13.2 Fonctions des bornes
  
- 14. Séquence de fonctionnement**
  
- 15. Mise en service**
  - 15.1 Exigences de mise en service
  - 15.2 Outils et instruments requis
  - 15.3 Ressources
  - 15.4 Caractéristiques de la salle mécanique
  - 15.5 Marche à suivre prédémarrage
  - 15.6 Procédures de mise en service

# CHAUFFE-EAU CONQUEST<sup>MD</sup>

- 16. Variateur : ajustement du point de consigne**
- 17. Directives d'installation en services alimentaires (normes NSF)**
- 18. Procédures de dépannage**
  - 18.1 Dépannage général
  - 18.2 Codes d'anomalies DEL
- 19. Pièces de rechange**
  - 19.1 Groupe brûleur et soufflante
  - 19.2 Composants du panneau de contrôle
  - 19.3 Composants du train de gaz
  - 19.4 Vanne de drainage - soupape de décharge P-T - circulateur intégral
  - 19.5 Siphon de condensats et bassin de neutralisation (si requis)
  - 19.6 Composants de câblage et détails des conduits
- 20. Entretien périodique**
- 21. Calendrier d'entretien recommandé**

# CHAUFFE-EAU CONQUEST<sup>MD</sup>

## 1 MISES EN GARDE

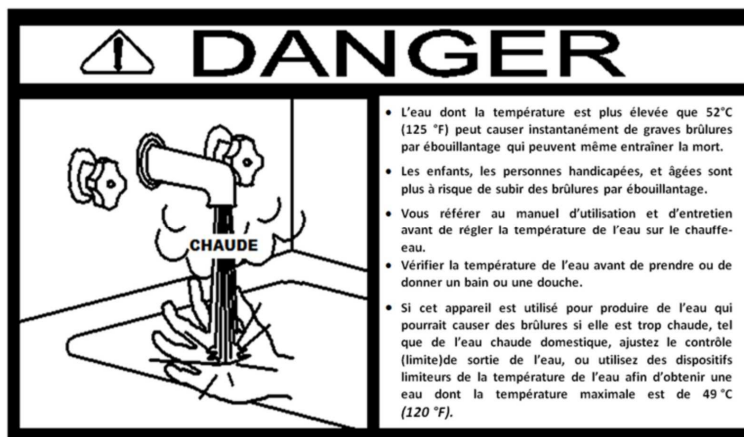
### REMARQUE DE SÉCURITÉ IMPORTANTE

Il suffit que la peau entre en contact avec de l'eau à 60 °C (140 °F) pendant cinq secondes seulement pour provoquer une brûlure au deuxième degré. Il faut prévenir tout risque de température trop élevée aux robinets, douches, baignoires ou autres points de service.

**Le risque de brûlures accidentelles causées par de l'eau surchauffée est plus élevé dans certains types d'établissements. En voici des exemples :**

***LES RÉSIDENCES POUR PERSONNES ATTEINTES DE DÉFICIENCE MENTALE  
LES RÉSIDENCES POUR PERSONNES ATTEINTES DE HANDICAPS PHYSIQUES  
LES HÔPITAUX ET FOYERS DE SOINS INFIRMIERS  
LES CENTRES D'HÉBERGEMENT POUR AÎNÉS ET LES MAISONS DE REPOS  
LES ORPHELINATS ET LES ÉTABLISSEMENTS DE SERVICE DE GARDE D'ENFANTS***

***TOUT AUTRE ÉTABLISSEMENT OÙ L'INTERVENTION DES SERVICES DE SECOURS PEUT ÊTRE PLUS LENTE OU OÙ LE RISQUE DE CONTACT AVEC L'EAU CHAUDE EST PLUS GRAND.***



**Quand on conçoit un système d'eau chaude potable, il faut utiliser des robinets mélangeurs à contrôle thermostatique.**

**Quand l'eau chaude potable est destinée à un usage de bain ou autre usage personnel, elle doit être tempérée à un maximum de 43 °C (110 °F).**

**En vertu des bonnes pratiques d'ingénierie, il est obligatoire d'utiliser des robinets mélangeurs à contrôle thermostatique réglés à un maximum de 49 °C (120 °F) pour que la température de l'eau demeure inférieure au point où elle peut causer des brûlures.**

# CHAUFFE-EAU CONQUEST<sup>MD</sup>

**MISE EN GARDE : Ne pas suivre à la lettre les instructions que le ou les manuels renferment peut provoquer un incendie, une explosion ou une exposition à des matières dangereuses, et causer des dommages matériels, des blessures ou la mort.**

**WARNING: If the information in the supplied manual(s) is not followed exactly, a fire, explosion or exposure to hazardous materials may result, causing property damage, personal injury or death.**

## PAR MESURE DE SÉCURITÉ

- Ne pas stocker ni utiliser d'essence, d'autres liquides ou vapeurs inflammables à proximité de cet appareil, ni de tout autre.
- *Do not store or use gasoline or other flammable vapors or liquids in the vicinity of this or any other appliance.*

## QUE FAIRE EN CAS D'ODEUR DE GAZ

- **Ne mettre aucun appareil en marche.**
- **Ne toucher à aucun** interrupteur électrique; n'utiliser aucun téléphone dans le bâtiment.
- Se rendre dans un endroit à l'écart de l'édifice et de l'odeur de gaz naturel et **appeler immédiatement** le fournisseur de gaz naturel. Suivre les directives que le fournisseur de gaz naturel donnera.
- S'il n'est pas possible de communiquer avec le fournisseur de gaz naturel, appeler le service de protection contre les incendies.

## WHAT TO DO IF YOU SMELL GAS

- **Do not try to light any appliance.**
- **Do not touch any electric switch; do not use any phone in your building.**
- **Immediately call your gas supplier from a location away from your building and the smell of gas. Follow the gas supplier's instructions.**
- *If you cannot reach your gas supplier, call the fire department.*

Seuls un service d'installation qualifié, un professionnel qualifié ou le fournisseur de gaz naturel peuvent effectuer l'installation et l'entretien de cet appareil.

*Installation and service must be performed by a qualified installer, service agency or the gas supplier.*

Ce produit contient des matières (ou peut être amené à en contenir) désignées comme cancérogènes ou possiblement cancérogènes pour les êtres humains. Avant d'installer cet appareil, d'en faire l'entretien ou de le retirer, lire les instructions fournies avec ce dernier, et les respecter.

Les dégagements doivent être conformes aux codes d'installation locaux et aux exigences du fournisseur de gaz naturel.

*Clearance in accordance with the local installation codes and the requirements of the gas supplier.*

En cas de surchauffe, ou d'une alimentation en gaz qui ne s'arrête pas, fermer manuellement la vanne d'alimentation en gaz de l'appareil.

*Should overheating occur or the gas supply fail to shut off, turn off the manual gas control valve to the appliance.*

**MISE EN GARDE : Seuls un installateur qualifié, un professionnel qualifié ou le fournisseur de gaz naturel peuvent effectuer l'installation et l'entretien de cet appareil. L'entité retenue doit lire et respecter les instructions fournies avec l'appareil avant d'en faire l'installation, l'entretien ou le retrait. Consulter les renseignements figurant dans ce manuel. Installer, ajuster, modifier, entretenir ou faire la maintenance de cet appareil de manière inadéquate peut provoquer des dommages matériels, des blessures, une exposition à des matières dangereuses ou la mort.**

**MISE EN GARDE : Ne pas faire fonctionner cet appareil s'il a été immergé dans l'eau, même si ce n'est que partiellement. Appeler immédiatement un technicien professionnel qualifié qui inspectera l'appareil et remplacera au besoin toute pièce du système de contrôle, tous les dispositifs de contrôle de gaz et tout autre élément touchant le caractère sécuritaire de l'opération de l'appareil ayant été immergés.**

**WARNING: Do not use this appliance if any part has been under water. Immediately call a qualified service technician to inspect the unit and to replace any part of the control system, all gas controls and all other items affecting safe appliance operation and which has been under water.**

**MISE EN GARDE : En cas d'urgence, fermer la vanne d'alimentation en gaz principale et se rendre dans un endroit sûr, à l'écart de l'urgence. Ne pas suivre ces instructions peut provoquer des dommages matériels, des blessures, l'exposition à des matières dangereuses ou la mort.**

# CHAUFFE-EAU CONQUEST<sup>MD</sup>

## INFORMATION DE SÉCURITÉ À L'ÉGARD DU PRODUIT

### PRODUIT CONTENANT DE LA FIBRE DE CÉRAMIQUE RÉFRACTAIRE ET DE LA SILICE CRISTALLINE

**MISE EN GARDE :** Cet appareil contient (ou peut être amené à contenir) de la silice cristalline, une substance que le Centre international de Recherche sur le Cancer (CIRC) qualifie de cancérigène pour les êtres humains. Cet appareil contient aussi de la fibre de céramique réfractaire, que le CIRC qualifie de possiblement cancérigène pour les êtres humains. Il faut éviter d'inhaler des particules ou poussières de fibre.

#### RISQUES :

- L'isolant fibreux en suspension dans l'air constitue un risque de cancer s'il est inhalé.
- La silice cristalline en suspension dans l'air risque de provoquer la silicose (une maladie pulmonaire) si elle est inhalée.
- Elle peut provoquer une irritation temporaire des yeux, de la peau et des voies respiratoires.

#### MESURES DE PRÉCAUTION :

- Minimiser la présence de fibres en suspension dans l'air en mettant des mécanismes en place.
- Faire usage, au besoin, de respirateurs approuvés par le NIOSH / la MSHA (consulter la FS).
- Porter des vêtements amples à manches longues, une protection des yeux et des gants.

#### PREMIERS SOINS : (Si l'une des irritations indiquées ci-dessus persiste, consulter un médecin.)

- Yeux : Rincer avec de l'eau.
- Peau : Laver avec de l'eau tiède et du savon.
- Ingestion : Ne pas faire vomir. Consulter un médecin si des symptômes gastro-intestinaux apparaissent.
- Inhalation : Se rendre dans un lieu où l'air est frais et pur.

**MISE EN GARDE :** Si vous ne maîtrisez pas les mesures de manipulation sécuritaire des produits contenant de la fibre de céramique réfractaire, ou pour obtenir davantage d'information avant d'entreprendre le démontage du chauffe-eau ou de la chaudière qui pourrait vous exposer à des matériaux contenant de la fibre de céramique réfractaire, communiquez avec : Unifrax Corporation, 2351 Whirlpool Street, Niagara Falls, NY 14305-2413, 1 800 322-2293.

#### IDENTIFICATION DES MATÉRIAUX CONTENANT DE LA FIBRE DE CÉRAMIQUE RÉFRACTAIRE (FCR) :

On trouve de la FCR dans les composants du groupe-brûleur. (Les matériaux contenant de la FCR se trouvent à l'intérieur de l'appareil. Ils ne sont habituellement pas exposés, sauf lors des démarches d'entretien, de démontage et de montage.)

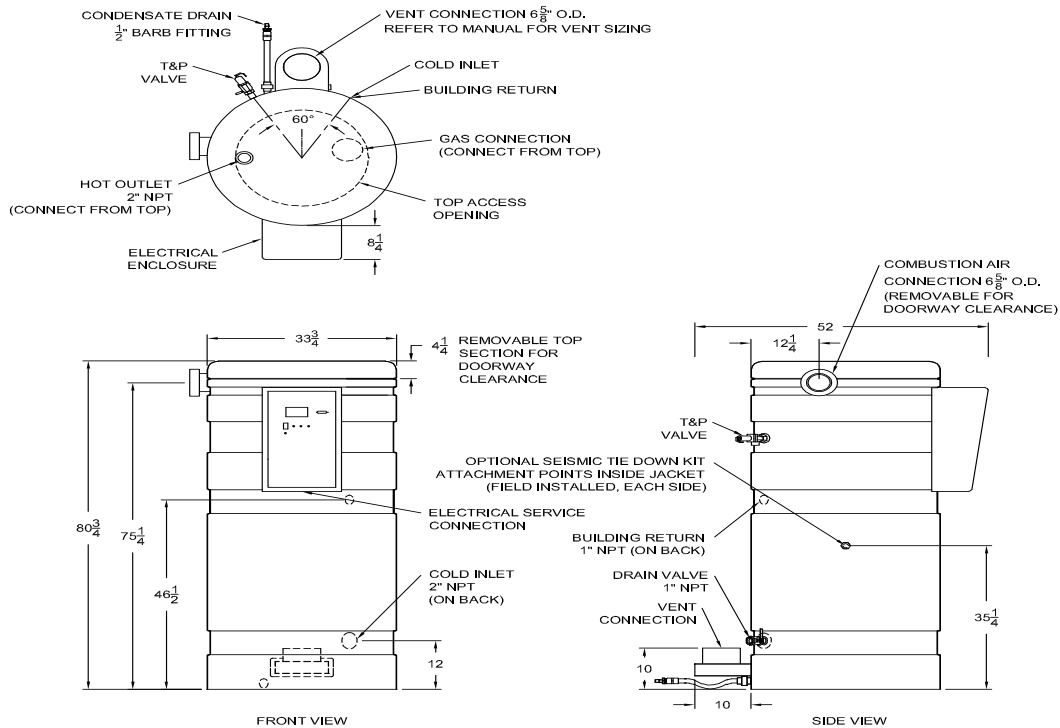
#### Avis de non responsabilité à l'égard de la traduction :

Ce manuel est une traduction. Il ne constitue pas un document légal, il est fourni uniquement à titre informatif. Consulter la version originale en anglais.

En cas de litige, seul l'original intitulé PV500-71 écrit en anglais fait office de référence.

# CHAUFFE-EAU CONQUEST<sup>MD</sup>

## 2 DESCRIPTION DE L'APPAREIL Emplacement des composants, des dispositifs de contrôle et des raccords (Les emplacements peuvent varier)



### Légende

#### Vue du haut

Combustion Air Connection (Removable for Doorway Clearances) / **Raccord air de combustion (amovible pour accès)**

Hot Outlet 1 1/2 NPT (connect from top) / **Sortie eau chaude 1 1/2 po NPT (raccord du haut)**

Vent Connection 4 1/2 Od (Refer To Manual For Vent Sizing) / **Raccord d'évacuation 4 1/2 po D.E.**

Condensate Drain 1/2 In Barb Fitting / **Raccord autobloquant 1/2 po drain des condensats**

T&P Valve / **Soupape de décharge P-T**

Cold Inlet / **Alimentation froide**

Drain Valve / **Vanne de drainage**

Building Return / **Retours du bâtiment**

Gas Connect (Connect From Top) / **Raccord alimentation gaz (par le haut)**

Top Access Opening / **Ouverture d'accès du haut**



# CHAUFFE-EAU CONQUEST<sup>MD</sup>

## Vue avant

Gas Connection (Connect From Top) / **Raccord alimentation gaz (par le haut)**  
Electrical Service Connection / **Raccord d'alimentation électrique**  
Building Return 1 in NPT (On Side) / **Retour du bâtiment 1 po NPT (côté)**  
Cold Inlet 1 ½ in NPT / **Alimentation froide 1 1/2 po NPT**  
Drain Valve ¾ in NPT / **Vanne de drainage 3/4 po NPT**

## Vue latérale

Combustion Air Connection 4 3/8 in OD (Removable For Doorway Clearance) / **Raccord air de combustion 4 3/8 po D.E. (amovible pour accès)**  
T&P Valve / **Soupape de décharge P-T**  
Vent Connection / **Raccord du conduit d'évacuation**

# CHAUFFE-EAU CONQUEST<sup>MD</sup>

## 3 INSTALLATION DU CHAUFFE-EAU

### 3.1 Vérification de l'appareil avant l'installation

- À la réception de l'appareil, en faire une inspection complète avant de signer le connaissance du transporteur. Inspecter l'appareil de même que toutes les pièces qui l'accompagnent en recherchant tout signe d'impact ou de manipulation inadéquate. Vérifier que le nombre total de pièces indiqué aux bordereaux de marchandises correspond au nombre de pièces reçu. Communiquer immédiatement avec la société de transport s'il manque des pièces ou en présence de dommage.
- Vérifier l'étiquette signalétique apposée sur l'appareil. S'assurer que les paramètres d'alimentation en électricité, en eau et en gaz naturel sont respectés.
- Retirer tous les supports et pièces de calage utilisés aux parois latérales et supérieure lors du transport. Dans la mesure du possible, laisser le produit sur la palette de livraison en bois jusqu'à ce qu'il ait été transporté à l'endroit final où il sera installé et utilisé (consulter la section 3.4 *Manutention et positionnement du chauffe-eau* pour obtenir davantage de renseignements).

### 3.2 Codes

L'équipement doit être installé conformément aux réglementations locales en vigueur qui régissent le territoire où l'installation sera effectuée. Il faut consulter les organismes responsables de l'application de ces réglementations avant de procéder à l'installation. En l'absence d'exigences à cet égard, il faut installer l'équipement conformément aux instructions indiquées dans ce manuel, aux étiquettes apposées à l'appareil, à toute autre instruction supplémentaire et à la version du *National Fuel Gas Code ANSI Z223.1/NFPA 54* la plus récente. Lorsque les organismes de réglementation canadiens l'exigent, il faut installer l'équipement conformément aux dispositions du code *CSA B149.1 Code d'installation du gaz naturel et du propane* ainsi que des codes des organismes de réglementation provinciaux. Tous les appareils sont conformes au *Code ASME régissant les chaudières et appareils sous pression, section IV, partie HLW*.

### 3.3 Exigences électriques

Consulter la plaque signalétique pour connaître les exigences en matière d'alimentation principale. L'alimentation électrique et la mise à la terre de cet appareil doivent se conformer aux exigences de l'organisme de réglementation du territoire en question ou, en l'absence d'exigences à cet égard, à la version du code *National Electrical Code ANSI/NFPA No. 70*. Au Canada, l'alimentation électrique principale doit se conformer aux codes locaux relatifs à l'électricité ou à la 1<sup>re</sup> partie du *Code canadien de l'électricité*.

- Il faut utiliser du fil en cuivre de type T pour relier l'appareil à tout équipement installé (par d'autres) sur place.
- Les câbles à tension de secteur externes à l'appareil doivent passer dans un conduit électrique approuvé ou dans une gaine à revêtement métallique approuvée.
- **NE PAS** mettre l'appareil sous tension avant que le système et que l'appareil soient remplis d'eau pour éviter de causer de graves dommages.

La taille du fil d'alimentation électrique doit être appropriée. La garantie de cet appareil ne protège pas des dommages causés par l'utilisation de fil d'aluminium.

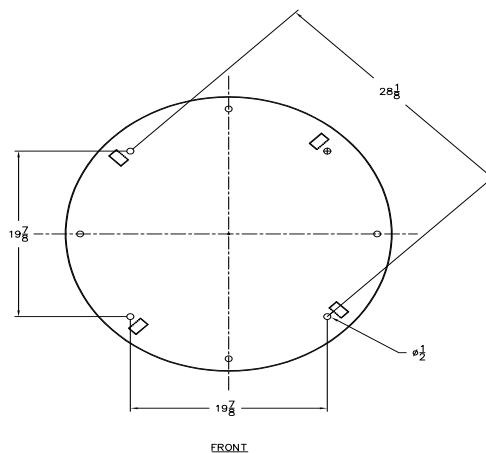
### 3.4 Manutention et positionnement du chauffe-eau

**MISE EN GARDE : Utiliser des méthodes de déplacement ou de levage sécuritaires normalisées dans l'industrie, comme l'installation de sangles autour de l'appareil et de la palette de livraison, et l'utilisation de barres d'écartement. Négliger de respecter les méthodes d'amarrage sécuritaire normalisées de l'industrie peut provoquer des dommages matériels, des blessures graves ou la mort.**

- 1 Il faut installer le chauffe-eau à l'intérieur.
- 2 On peut installer ce chauffe-eau directement sur une surface combustible.
- 3 Il faut placer le chauffe-eau dans un endroit où la température ne descend jamais sous le point de congélation.
- 4 Mettre le chauffe-eau sur une surface de niveau. On recommande de mettre le chauffe-eau sur une base de propreté d'une hauteur de 4 à 6 po.

# CHAUFFE-EAU CONQUEST<sup>MD</sup>

- Placer le chauffe-eau à proximité d'un drain de plancher. Il faut positionner l'appareil de manière à ce qu'en cas de fuite du réservoir (ou d'un raccord), l'eau n'endommage pas les superficies adjacentes ni les étages inférieurs du bâtiment. S'il n'est pas possible d'installer l'appareil dans un endroit sûr à cet égard, installer le chauffe-eau dans un socle égouttoir. La garantie du fabricant ne protège pas des dégâts causés par l'eau.
- Il faut protéger les composants électriques connexes et les raccords électriques de l'eau (de l'eau qui s'égoutte ou qui est projetée, de la pluie, etc.) quand l'appareil est en marche ou qu'il fait l'objet d'entretien.
- Placer le chauffe-eau à un endroit où les conduits d'évacuation des gaz et de prise d'air qui seront installés respecteront les longueurs équivalentes maximales autorisées. Consulter la section 8. *Évacuation des gaz de combustion* pour obtenir davantage de renseignements.
- Le schéma qui suit indique l'emplacement des ancrages ou points de fixation à utiliser pour fixer le chauffe-eau au plancher. Ancrages à béton fréquemment utilisés : ancrages à coquille d'expansion double de 5/16 po x 1 3/4 po.



### 3.5 Dégagements autour de surfaces combustibles

Voici les dégagements minimaux autour de surfaces combustibles : 15 po au haut, 24 po à l'avant, et aucun dégagement (0 po) aux côtés ni à l'arrière du chauffe-eau. On peut installer le Conquest directement sur une surface combustible.

*The minimum clearance to combustible material is 15" from the top, 24" from the front and zero clearance (0") from the sides and back of the water heater.*

### 3.6 Dégagements aux fins d'entretien

Il est recommandé de prévoir des dégagements supérieurs aux minimums prescrits pour faciliter l'inspection et l'entretien de pièces comme le brûleur, les dispositifs de contrôle de gaz et les raccords de plomberie. Il faut en outre accorder suffisamment d'espace pour être en mesure d'installer et d'entretenir la tuyauterie d'alimentation en eau, en gaz, les conduits d'air de combustion, d'évacuation des gaz de combustion, de même que l'équipement et les raccords des pompes et des autres composants périphériques.

### 3.7 Autres dégagements et exigences dictés par les codes et règlements

Il se peut que des dégagements supérieurs aux dégagements minimums autour de matières combustibles soient exigés pour que l'installation soit conforme aux codes et règlements locaux, provinciaux ou nationaux. La responsabilité en matière de conformité à ces exigences relève de l'installateur. Il faut respecter les exigences de tous les codes, normes et réglementations en vigueur, que ces derniers soient municipaux, provinciaux ou fédéraux.

# CHAUFFE-EAU CONQUEST<sup>MD</sup>

## 4 LIGNES DIRECTRICES GÉNÉRALES EN MATIÈRE DE TUYAUTERIE

**MISE EN GARDE :** Les matériaux de la tuyauterie d'eau chaude et d'eau froide raccordés à cet appareil doivent convenir à des températures allant jusqu'à 100 °C (212 °F) à des pressions d'opération normales.

### 4.1 Raccords d'alimentation et de retour

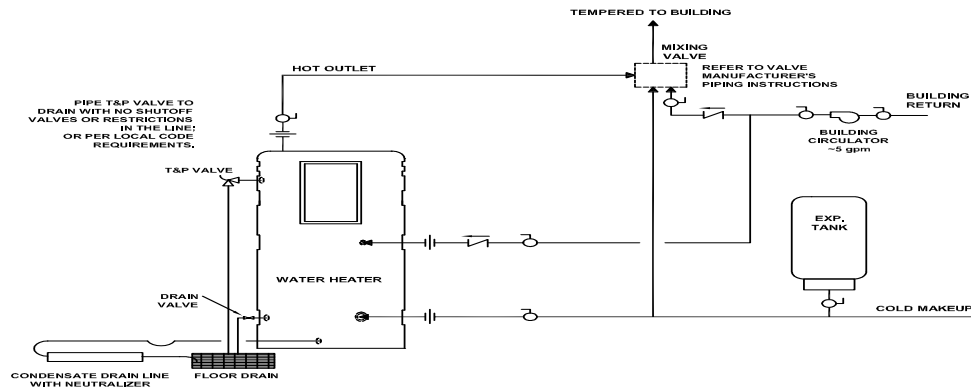
1. N'utiliser que de la tuyauterie et des raccords de plomberie non ferreux. Ne pas utiliser de tuyauterie ni de raccords galvanisés. L'usage de tuyauterie ou de raccords ferreux peut provoquer la formation de rouille.
2. Aux fins d'entretien, installer des vannes d'isolement et des raccords-unions aux tuyaux d'alimentation et de retour. Il faut éviter de serrer excessivement les mamelons aux raccords du réservoir pour éviter de fausser le filetage et d'endommager le raccord. Utiliser deux clés pour serrer les raccords sur les mamelons, les raccords-unions ou les vannes.
3. Isoler la tuyauterie de circulation d'eau chaude et celle du retour. Isoler la tuyauterie d'eau froide d'alimentation si cette dernière risque d'être exposée à des températures inférieures au point de congélation en période d'arrêt.  
**REMARQUE IMPORTANTE :** Ne pas utiliser la plomberie raccordée à l'appareil comme moyen de mise à la terre lors de la réalisation de tâches de soudage ni de toute autre tâche.
4. Raccorder le robinet de purge à un drain de plancher en mesure de supporter adéquatement des températures de purge allant jusqu'à 100 °C (212 °F).

**REMARQUE IMPORTANTE :** Pour que le chauffe-eau Conquest fonctionne à son efficacité maximale, la température de l'eau d'alimentation ne devrait pas dépasser 38 °C (100 °F). On recommande en outre de raccorder la tuyauterie de retour ou la tuyauterie de recirculation du lave-vaisselle du bâtiment au raccord de retour d'eau se trouvant à mi-hauteur du réservoir, et non à l'eau froide d'alimentation. Le processus d'extraction de la quasi-totalité de l'énergie thermique des effluents de combustion du chauffe-eau Conquest a recours à l'eau froide d'alimentation. Elle permet d'abaisser la température du conduit d'évacuation des gaz, ce qui rend l'usage de conduits d'évacuation en PVC possible. L'usage de températures d'eau d'alimentation plus élevées aura comme effet de réduire l'efficacité du chauffe-eau, et de hausser la température de la cheminée. Quand la température de la cheminée s'approche de la limite supérieure permise, le commutateur de limite de surtempérature de cheminée interrompt le cycle du chauffe-eau pour protéger la cheminée en PVC. Lorsque l'on utilise de l'eau d'alimentation à haute température, comme dans le cas de l'utilisation en mode d'injection d'appoint décrite à la section 4.4, il faut suivre les instructions relatives aux exigences d'évacuation et aux réglages des limites de cheminée.

# CHAUFFE-EAU CONQUEST<sup>MD</sup>

## 4.2 Retours du bâtiment

Pour maximiser l'efficacité du chauffe-eau, ne pas raccorder les tuyaux de retour ou les tuyaux de recirculation du lave-vaisselle du bâtiment ( $\approx 19 \text{ lpm}$  [5 gpm]) directement à l'eau froide d'alimentation. Il faut raccorder cette tuyauterie directement au raccord de retour dédié du bâtiment se trouvant à l'arrière du réservoir, à mi-hauteur.



## TUYAUTERIE D'UN SEUL CHAUFFE-EAU

### Légende

Pipe T&P Valve To Drain With No Shutoff Valves Or Restrictions In The Line; Or Per Local Requirements / **Raccorder la vanne de décharge P-T au drain sans vanne d'isolement ni restriction, ou**

**conformément aux exigences locales**

T&P Valve / **Soupape de décharge P-T**

Water Heater / **Chauffe-eau**

Drain Valve / **Vanne de drainage**

Condensate Drain Line With Neutralizer / **Tuyauterie de drainage des condensats avec bassin de neutralisation**

Floor Drain / **Drain de plancher**

Cold Makeup / **Eau froide d'appoint**

Exp. Tank / **Réservoir d'expansion**

Building Return / **Retours du bâtiment**

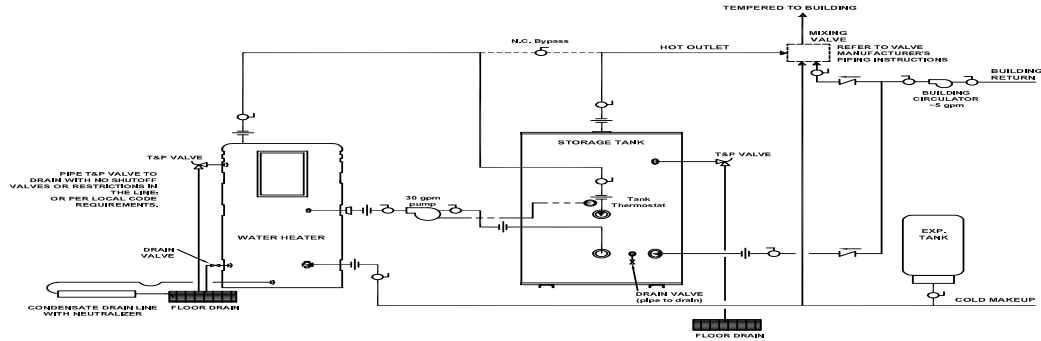
Building Circulator ca. 5 gpm / **Circulateur du bâtiment**

**env. 19 lpm (5 gpm) Mixing Valve / Vanne de mélange**

Refer To Valve Manufacturers Piping Instructions / **Consulter les instructions du fabricant de la vanne pour son utilisation**

Tempered To Building / **Température mitigée**

# CHAUFFE-EAU CONQUEST<sup>MD</sup>



## TUYAUTERIE D'UN CHAUFFE-EAU AVEC RÉSERVOIR AUXILIAIRE

### Légende

T&P Valve / **Souape de décharge P-T**

Pipe T&P Valve To Drain With No Shutoff Valves Or Restrictions In The Line; Or Per Local Requirements / **Raccorder la vanne de décharge P-T au drain sans vanne d'isolement ni restriction, ou conformément aux exigences locales**

Water Heater / **Chauffe-eau**

Drain Valve / **Vanne de drainage**

Condensate Drain Line With Neutralizer / **Tuyauterie de drainage des condensats avec bassin de neutralisation**

Floor Drain / **Drain de plancher**

30 gpm pump / **Pompe 113 lpm (30 gpm)**

Storage Tank / **Réservoir de stockage**

Tank Thermostat / **Thermostat du réservoir**

Drain Valve (Pipe To Drain) / **Vanne de drainage (tuyauterie vers le drain)**

Floor Drain / **Drain de plancher**

Cold Makeup / **Eau froide d'appoint**

Exp. Tank / **Réservoir d'expansion**

Building Return / **Retours du bâtiment**

Building Circulator ca. 5 gpm / **Circulateur du bâtiment**

env. **19 lpm (5 gpm)** Mixing Valve / **Vanne de mélange**

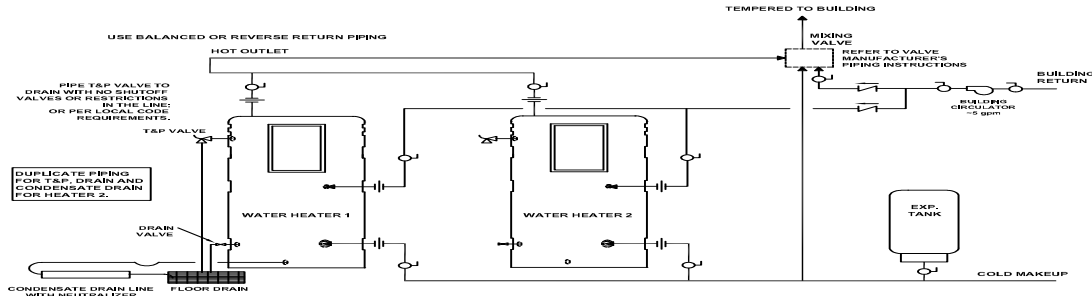
Refer To Valve Manufacturers Piping Instructions / **Consulter les instructions du fabricant de la vanne pour son utilisation**

Tempered To Building / **Température mitigée**

Hot Outlet / **Sortie d'eau chaude**

N.C. Bypass / **Dérivation - normalement fermée**

# CHAUFFE-EAU CONQUEST<sup>MD</sup>



## TUYAUTERIE POUR DEUX CHAUFFE-EAU ET RETOURS INVERSÉS

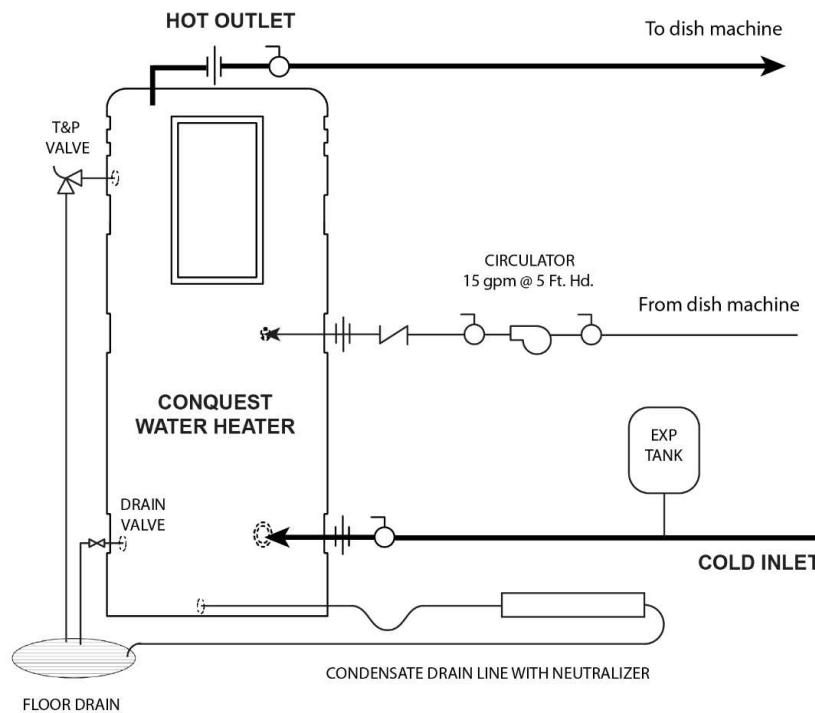
### Légende

- Use Balanced Or Reverse Return Piping / **Utiliser des retours équilibrés ou retours inversés**  
Pipe T&P Valve To Drain With No Shutoff Valves Or Restrictions In The Line; Or Per Local Requirements / **Raccorder la vanne de décharge P-T au drain sans vanne d'isolement ni restriction, ou conformément aux exigences locales**  
T&P Valve / **Souppape de décharge P-T**  
Duplicate Piping For T&P, Drain And Condensate Drain For Heater 2 / **Reproduire la même tuyauterie pour la soupape P-T, le drain et le bassin de neutralisation pour le deuxième chauffe-eau**  
Drain Valve / **Vanne de drainage**  
Water Heater 1 / **Chauffe-eau 1**  
Floor Drain / **Drain de plancher**  
Condensate Drain Line With Neutralizer / **Tuyauterie de drainage des condensats avec bassin de neutralisation**  
Water Heater 2 / **Chauffe-eau 2**  
Exp. Tank / **Réservoir d'expansion**  
Cold Makeup / **Eau froide d'appoint**  
Building Return / **Retours du bâtiment**  
Building Circulator ca. 5 gpm / **Circulateur du bâtiment env. 19 lpm (5 gpm)**  
Mixing Valve / **Vanne de mélange**  
Refer To Valve Manufacturers Piping Instructions / **Consulter les instructions du fabricant de la vanne pour son utilisation**  
Tempered To Building / **Température mitigée**

# CHAUFFE-EAU CONQUEST<sup>MD</sup>

## 4.3 Exigences encadrant l'alimentation d'un lave-vaisselle en eau d'une température de 82 °C (180 °F)

Il faut respecter les exigences ci-dessous et les remarques propres à l'usage du chauffe-eau Conquest lors qu'utilisé en mode haute température pour un lave-vaisselle.



### Légende

Hot Outlet / **Sortie d'eau chaude**

T&P Valve / **Soupape de décharge P-T**

CONQUEST WATER HEATER / **CHAUFFE-EAU CONQUEST**

Drain Valve / **Vanne de drainage**

Floor Drain / **Drain de plancher**

Condensate Drain Line With Neutralizer / **Tuyauterie de drainage des condensats avec bassin de neutralisation**

Cold Inlet / **Alimentation froide**

Exp. Tank / **Réservoir d'expansion**

From Dish Machine / **Provenant du lave-vaisselle**

Circulator 15 gpm @ 5 ft.hd. / **Circulateur 57 lpm (15 gpm), 5 pi/t**

To Dish Machine / **Vers le lave-vaisselle**



# CHAUFFE-EAU CONQUEST<sup>MD</sup>

## Exigences et remarques propres à l'usage :

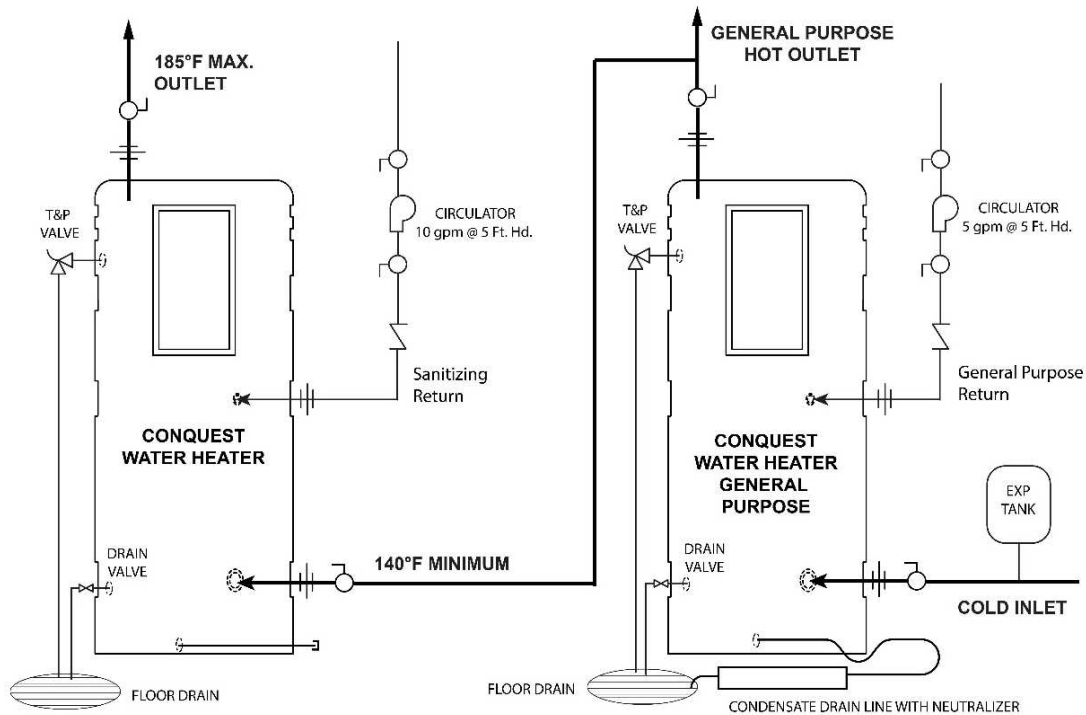
Quand le chauffe-eau Conquest est utilisé comme source d'eau à température élevée pour un lave-vaisselle, il faut suivre toutes les instructions des sections 8. *ÉVACUATION DES GAZ DE COMBUSTION* et 4. *LIGNES DIRECTRICES GÉNÉRALES EN MATIÈRE DE TUYAUTERIE* de ce manuel, à l'exception de ce qui suit :

1. Ces instructions sont données pour un usage à des températures d'eau froide d'alimentation inférieures ou égales à 43 °C (110 °F). Si les températures de l'eau d'alimentation sont supérieures à 43 °C (110 °F), communiquer avec le fabricant.
2. On peut utiliser une cheminée en PVC rigide quand les températures d'eau d'alimentation sont inférieures ou égales à 37 °C (100 °F). Quand les températures d'eau d'alimentation sont supérieures à 37 °C (100 °F), il faut utiliser une cheminée en PVCC rigide, ou en polypropylène ou acier inoxydable homologué ETL, UL, ULC ou CSA, et il faut ajuster le commutateur de limite de surtempérature de cheminée en fonction de la température la plus élevée permise par ces matériaux (se procurer les instructions auprès du fabricant).
3. Modifier les paramètres du dispositif de contrôle EOS qui suivent quand le chauffe-eau Conquest alimente un lave-vaisselle en eau à température élevée :
  - a. 1. Ajuster le différentiel de fonctionnement (*DIFF*) à 2 °F; 2. Ajuster l'écart de fonctionnement (*OFFSET*) à 3 °F; et 3. Si la cheminée qui a été installée est en PVCC rigide, ou en polypropylène ou acier inoxydable homologué ETL, UL, ULC ou CSA, ajuster le commutateur de limite de surtempérature de cheminée (se procurer les instructions auprès du fabricant). On ajuste ces paramètres dans le menu *Setup* (Réglages) de l'interface de contrôle EOS. Il s'agit des réglages applicables à la plupart des lave-vaisselle; des ajustements peuvent cependant s'avérer nécessaires pour optimiser le rendement.
4. Le circuit du lave-vaisselle doit comprendre une boucle de circulation de 57 lpm (15 gpm) entre le chauffe-eau d'appoint et le lave-vaisselle. On recommande l'utilisation d'une pompe NBF 22 B&G (offerte par PVI) munie d'un renvoi au chauffe-eau d'au moins 1 po.
5. La pression d'opération du circuit d'eau de tout lave-vaisselle conforme aux exigences de la *National Sanitation Foundation (NSF)* doit se situer entre 15 et 25 PSI. Il faut ajuster les vannes de réduction de pression ou de régulation de débit de la ligne d'alimentation en eau chaude du lave-vaisselle en fonction de ces limites.

# CHAUFFE-EAU CONQUEST<sup>MD</sup>

## 4.4 Utilisation en injection d'appoint

Quand le chauffe-eau Conquest est installé à titre de source d'eau à température élevée en injection d'appoint, il faut respecter les exigences et remarques apparaissant ci-dessous.



### Légende

185 F Max Outlet / **Sortie max 85 °C (185 °F)**

T&P Valve / **Soupape de décharge P-T**

CONQUEST WATER HEATER / **CHAUFFE-EAU CONQUEST**

Drain Valve / **Vanne de drainage**

Floor Drain / **Drain de plancher**

140 F minimum / **Minimum 60 °C (140 °F)**

Sanitizing Return / **Renvoi de désinfection**

Circulator 10 gpm @ 5 ft.hd. / **Circulateur 38 lpm (10 gpm), 5 pi/t**

General Purpose Hot Outlet / **Sortie chaude chauffe-eau primaire**

General Purpose Return / **Retour chauffe-eau primaire**

Circulator 5 gpm @ 5 ft. hd. / **Circulateur 19 lpm (15 gpm), 5 pi/t**

Condensate Drain Line With Neutralizer / **Tuyauterie de drainage des condensats avec bassin de neutralisation**

# CHAUFFE-EAU CONQUEST<sup>MD</sup>

## Exigences et remarques propres à l'usage

Quand le chauffe-eau Conquest est utilisé comme source d'eau à température élevée en injection d'appoint, il faut suivre toutes les instructions des sections 4. *LIGNES DIRECTRICES GÉNÉRALES EN MATIÈRE DE TUYAUTERIE*, 5. *ÉVACUATION DES CONDENSATS, SIPHON ET DRAIN* et 8. *ÉVACUATION DES GAZ DE COMBUSTION* de ce manuel, à l'exception de ce qui suit :

1. Quand le chauffe-eau Conquest est utilisé en injection d'appoint, le chauffe-eau primaire doit être alimenté par de l'eau dont la température est d'au moins 60 °C (140 °F). Communiquer avec le fabricant si le chauffe-eau primaire ne peut fournir des températures d'eau d'au moins 60 °C (140 °F).
2. L'installation d'un chauffe-eau d'appoint exige d'utiliser un système de cheminée en PVCC rigide, ou en polypropylène ou acier inoxydable homologué ETL, UL, ULC ou CSA. Quand on utilise une cheminée concentrique, la cheminée doit être fabriquée en PVCC rigide et être munie de la pièce de sortie concentrique en PVCC du Système 636 d'IPEX. L'installation du chauffe-eau primaire ne fait l'objet d'aucune exigence quand il alimente le chauffe-eau d'appoint en eau à 60 °C (140 °F).
3. Quand le chauffe-eau Conquest sert d'injection d'appoint, le commutateur de limite de surtempérature de cheminée doit être ajusté en fonction de la température nominale la plus élevée que permet l'utilisation d'une cheminée en PVCC rigide, en polypropylène ou acier inoxydable (se procurer les instructions auprès du fabricant).
4. Il faut modifier les réglages de l'interface de contrôle EOS du chauffe-eau Conquest utilisé en injection d'appoint, en fonction du système de cheminée en PVCC, en polypropylène ou acier inoxydable homologué ETL, UL, ULC ou CSA :
  - a. 1. Ajuster le différentiel de fonctionnement (*DIFF*) à 2 °F; 2. Ajuster l'écart de fonctionnement (*OFFSET*) à 3 °F; et 3. Ajuster le commutateur de limite de surtempérature de cheminée (se procurer les instructions auprès du fabricant). On ajuste ces paramètres dans le menu Setup (Réglages) de l'interface de contrôle. Il s'agit des réglages applicables à la plupart des installations en injection d'appoint, mais des ajustements peuvent s'avérer nécessaires pour optimiser le rendement.
5. Installer un bouchon de conduit fileté en PVCC de 3/4 po au raccord d'évacuation des condensats, près du raccord de cheminée. Ne pas utiliser le siphon fourni. Puisque l'opération du chauffe-eau d'appoint alimenté par de l'eau dont la température est d'au moins 60 °C (140 °F) n'entraîne aucune formation de condensats, aucun liquide n'est en mesure de former la barrière que l'on obtient normalement avec un siphon. Sans cette barrière liquide, des gaz de cheminée peuvent s'échapper et s'infiltrer dans la pièce.
6. Le circuit d'injection d'appoint doit comprendre une boucle de circulation de 38 lpm (10 gpm) entre le chauffe-eau d'appoint et le lave-vaisselle. On recommande l'utilisation d'une pompe NBF 22 B&G (offerte par PVI) munie d'un renvoi au chauffe-eau d'au moins 1 po.
7. La pression d'opération du circuit d'eau de tout lave-vaisselle conforme aux exigences de la *National Sanitation Foundation (NSF)* doit se situer entre 15 et 25 PSI. Il faut ajuster les vannes de réduction de pression ou de régulation de débit de la ligne d'alimentation en eau chaude du lave-vaisselle en fonction de ces limites.

# CHAUFFE-EAU CONQUEST<sup>MD</sup>

## 5 ÉVACUATION DES CONDENSATS, SIPHON ET DRAIN

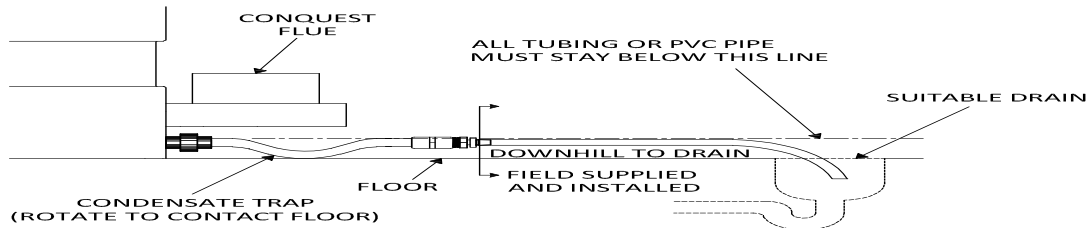
Exception faite des cas où le chauffe-eau Conquest est utilisé en tant que chauffe-eau d'appoint (consulter la section 4.4 pour les instructions à cet égard) son opération prévoit toujours des températures d'eau froide d'alimentation normales inférieures ou égales à 43 °C (110 °F), qui entraînent la production de condensats. Les gaz de cheminée créent une légère pression positive sur le conduit d'évacuation des condensats. Il faut donc toujours utiliser le siphon de 3/4 po en PVC. Les dimensions et la conception du siphon font en sorte que le volume de condensats qu'il recueille forme une barrière liquide qui empêche les gaz de cheminée de s'échapper.

**MISE EN GARDE : Il faut installer et entretenir le siphon inclus avec cet appareil conformément aux instructions fournies; il doit faire partie du système d'évacuation des condensats. Le siphon est essentiel. Il empêche les effluents de combustion potentiellement dangereux de se propager dans la pièce à proximité de la tuyauterie d'évacuation des condensats. Ne pas correctement installer ce siphon peut provoquer des blessures, une exposition à des matières dangereuses ou entraîner la mort.**

1. Le drain de condensats se trouve à l'arrière du chauffe-eau, près de la sortie des gaz de cheminée. Raccorder le groupe-siphon au raccord en PVC du drain de condensats. S'il faut installer le siphon ailleurs, il est possible d'ajouter des conduits et raccords en PVC supplémentaires à la tuyauterie de drainage des condensats, pourvu que toutes les pièces ajoutées soient à la même hauteur. Il faut faire pivoter le dévoiement du conduit de siphon raccordé de manière à l'orienter vers le sol. Ne pas l'orienter vers le plafond. Ne pas utiliser d'outil pour serrer le raccord-union en PVC. Serrer le raccord-union en PVC à la main pour mettre le joint interne en place.
2. Ne pas combiner les drains de condensats de plusieurs appareils en une seule tuyauterie de drainage. Prévoir l'évacuation des drains de condensats de manière adéquate pour prévenir toute possibilité de blocage.
3. Il faut protéger du gel tous les conduits de drain de condensats. Ne pas placer la tuyauterie à un endroit où une accumulation de condensats glacés puisse se former et empêcher les condensats de s'évacuer.
4. Même si le degré d'acidité des condensats est faible (pH de 3-5), il se peut que les codes locaux imposent qu'ils soient neutralisés avant d'être évacués dans le système de drainage. PVI offre un bassin de neutralisation de condensats (à installer si requis).
5. Raccorder un conduit de drain ou le bassin de neutralisation PVI au connecteur autobloquant à l'extrémité du siphon. Utiliser un boyaux de vinyle à température nominale de 77 °C (170 °F) ou plus (D.I. 1/2 po [DN15] jusqu'aux modèles 400, et 3/4 po [DN20] pour les modèles 500 à 800). Toute la tuyauterie reliant le siphon de condensats au drain doit se trouver à une hauteur inférieure au point le plus élevé (le haut du tuyau d'évacuation des condensats) du siphon de condensats, une fois bien mis en place.

# CHAUFFE-EAU CONQUEST<sup>MD</sup>

## Siphon de condensats sans bassin de neutralisation de condensats



### Légende

Conquest Flue / **Évacuation**

Condensate Trap (Rotate To Contact Floor) / **Siphon des condensats (touchant au sol)**

Floor / **Plancher**

Field Supplied And Installed / **Fourni et installé par d'autres**

Downhill To Drain / **Pente descendante vers le drain de plancher**

Suitable Drain / **Drain de plancher adéquat**

All Tubing Or PVC Pipe Must Stay Below This Line / **Toute la tuyauterie doit être installée sous cette ligne**

# CHAUFFE-EAU CONQUEST<sup>MD</sup>

## 5.1 Bassin de neutralisation de condensats (si requis)

Le degré d'acidité des condensats est plutôt faible (pH de 3-5). On peut toutefois neutraliser cette légère acidité en acheminant les condensats par le bassin de neutralisation de condensats (si requis) de PVI. Certains organismes de réglementation exigent que les condensats soient neutralisés avant d'être évacués dans un drain convenable. Les condensats sont neutralisés en s'écoulant lentement dans un bassin contenant des granules de neutralisation renouvelables. Le bassin de neutralisation permet d'atténuer ou d'éliminer le recours à un traitement chimique distinct, ou à un processus de dilution nécessitant un grand apport en eau courante. Pour se procurer un bassin de neutralisation de condensats, communiquer avec un représentant local de PVI. Il devra être assemblé et raccordé conformément aux directives fournies avec le système.

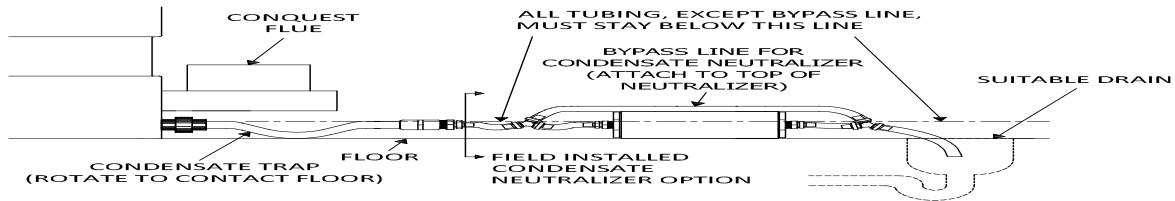
Exigence d'installation du bassin de neutralisation de condensats (BNC) :

1. Suivre les indications contenues dans la section 5. *Évacuation des condensats, siphon et drain* ci-dessus.
2. Il faut installer le BNC à l'horizontale, parfaitement de niveau.
3. Il faut positionner le BNC dans un endroit commode, entre le point de sortie des condensats et leur drain, où il est possible de retirer le bouchon fileté pour remettre du neutralisant. N'utiliser que les matériaux de remplacement que le fournisseur du BNC spécifie.
  - a. Il faut installer le BNC de manière à ce qu'une pente descendante fasse en sorte que les condensats s'écoulent de la sortie du siphon de condensats, entrent dans le BNC, puis s'écoulent dans le drain de condensats. Si ce débit constant n'est pas maintenu, le siphon ne fonctionnera pas correctement; les condensats risquent de refouler dans le chauffe-eau.
  - b. Raccorder le boyau de vinyle conformément aux instructions fournies avec le BNC.
4. Le BNC doit toujours être fermé, sauf lorsqu'on le recharge en granules de neutralisation. Mettre l'appareil hors tension pour effectuer cet entretien.

**MISE EN GARDE : Quand l'appareil est en marche, le bassin de neutralisation des condensats doit toujours être fermé. Il faut que le bassin soit fermé pour empêcher les effluents de combustion potentiellement dangereux de se propager dans le local où se trouve l'appareil. Négliger de fermer le bassin de neutralisation de condensats quand l'appareil est en marche peut provoquer des dommages matériels, une exposition à des matières dangereuses, des blessures ou la mort.**

# CHAUFFE-EAU CONQUEST<sup>MD</sup>

Siphon de condensats et bassin de neutralisation des condensats (si requis) positionnés au même niveau que le chauffe-eau Conquest



## Légende

Conquest Flue / **Évacuation**

Condensate Trap (Rotate To Contact Floor) / **Siphon des condensats (touchant au sol)**

Floor / **Plancher**

Field Installed Condensate Neutralizer Option / **Bassin de neutralisation (si requis)**

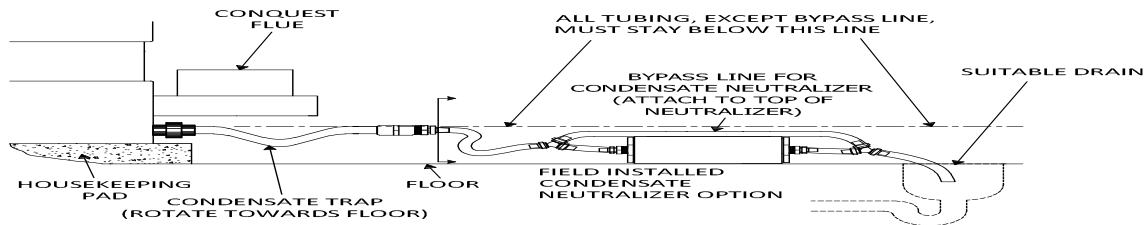
Suitable Drain / **Drain de plancher adéquat**

Bypass Line For Condensate Neutralizer (Attach To Top Of Neutralizer) / **Tuyauterie de déviation du bassin de neutralisation (raccord au haut du bassin)**

All Tubing, Except Bypass Line, Must Stay Below This Line / **Outre la déviation, toute la tuyauterie doit être installée sous cette ligne**

# CHAUFFE-EAU CONQUEST<sup>MD</sup>

Siphon de condensats et bassin de neutralisation des condensats positionnés à un niveau inférieur au chauffe-eau Conquest



## Légende

Conquest Flue / **Évacuation**

Housekeeping Pad / **Base de propreté**

Condensate Trap (Rotate To Contact Floor) / **Siphon des condensats (orienté vers le plancher)**

Floor / **Plancher**

Field Installed Condensate Neutralizer Option / **Bassin de neutralisation (si requis)**

Suitable Drain / **Drain de plancher adéquat**

Bypass Line For Condensate Neutralizer (Attach To Top Of Neutralizer) / **Tuyauterie de déviation du bassin de neutralisation (raccord au haut du bassin)**

All Tubing Or PVC Pipe Must Stay Below This Line / **Toute la tuyauterie doit être installée sous cette ligne**



# CHAUFFE-EAU CONQUEST<sup>MD</sup>

## 6 ALIMENTATION ET TUYAUTERIE DE GAZ NATUREL

Vérifier que le type de gaz qui alimente l'appareil correspond au gaz spécifié sur la plaque signalétique de l'appareil. Le diaphragme de cet appareil permet de l'utiliser jusqu'à une altitude de 2 000 pi. La capacité brute en BTU/h de l'appareil décroît de 4 % par tranche de 1 000 pi d'altitude au-dessus du niveau de la mer. Consulter le fabricant pour toute installation en altitude supérieure à 2 000 pi.

### 6.1 Homologation du train de gaz et des dispositifs de contrôle

**REMARQUE :** Le train de gaz et les dispositifs de contrôle de cet appareil ont fait l'objet d'essais en vertu des normes nationales. Ils sont jugés conformes à l'égard des critères de sécurité et de performance pour l'allumage, la combustion et les arrêts automatiques de sécurité.

### 6.2 Dispositif de contrôle du train de gaz

Tous les modèles sont équipés des composants de contrôle du train de gaz qui suivent : une vanne d'isolement, deux vannes de sûreté à fermeture automatique, un régulateur atmosphérique (zéro gouverneur), une vanne d'essai manuelle et des robinets de test de pression. Ces composants sont parfois regroupés dans un même boîtier, parfois séparés.

**MISE EN GARDE :** Quand une vis ou un boulon d'un composant du train de gaz est recouvert de mastic d'étanchéité rouge ou bleu, ne pas tenter de l'ajuster ni de le retirer. En plus de résilier la garantie et toute homologation, l'ajustement ou le démontage de ces vis peut entraîner le mauvais fonctionnement de cet appareil et ainsi provoquer des dommages matériels, des blessures ou la mort.

### 6.3 Pression d'alimentation

Mesurer la pression d'alimentation au point de test situé près de l'entrée de gaz. La pression d'alimentation doit toujours se trouver entre les valeurs minimales et maximales permises quand l'appareil est en veille et à son régime maximal.

<b>PRESSON D'ALIMENTATION</b>	<b>Gaz naturel</b>	<b>Propane</b>
Pression statique maximale (pouce de colonne d'eau)	14 po	13 po
Pression statique minimale (pouce de colonne d'eau)	3,5 po	8 po

### 6.4 Pression au collecteur

Mesurer la pression au robinet de contrôle de pression situé en aval de la vanne d'arrêt manuel, le plus près du brûleur. La pression nominale au collecteur est indiquée sur l'étiquette signalétique du produit, au-devant de l'appareil.

# CHAUFFE-EAU CONQUEST<sup>MD</sup>

## 6.5 Dimensions du train de gaz

Ne pas se fier uniquement au diamètre de raccord de la tuyauterie de gaz pour déterminer la dimension de la tuyauterie d'alimentation en gaz. Il faut prendre en compte de nombreux facteurs pour concevoir un système de tuyauterie d'alimentation en gaz et en déterminer les dimensions; il faut avoir recours à un spécialiste en la matière. Il faut toujours déterminer les dimensions des tuyaux de gaz et concevoir le système de tuyauterie de gaz en respectant le code *National Fuel Gas Code NFPA 54*. Les tableaux qui suivent constituent des exemples de renseignements sur lesquels les spécialistes en tuyauterie d'alimentation en gaz se penchent pour déterminer les dimensions qui conviennent.

Le tableau qui suit présente les valeurs à additionner au tuyau droit équivalent pour chaque coude et raccord en T pour obtenir la distance totale depuis le compteur :

CONVERSION DES RACCORDS EN MESURES ÉQUIVALENTES DE TUYAUX DROITS *								
Diamètre du raccord (en pouces)	¾	1	1¼	1½	2	3	4	5
Mesure équivalente (pieds) de tuyaux droits	2	2	3	4	5	10	14	20

Le tableau suivant permet de déterminer le diamètre de la tuyauterie de gaz en fonction de la distance depuis le compteur pour un seul appareil (tuyaux de gaz métalliques de nomenclature 40 [Schedule 40])<sup>\*</sup>.

DIAMÈTRE APPLICABLE POUR UN SEUL APPAREIL : TUYAUX DE GAZ MÉTALLIQUES DE NOMENCLATURE 40 (SCHEDULE 40) <sup>*</sup>							
Distance équivalente du compteur en pieds de tuyaux de gaz métalliques de nomenclature 40 (Schedule 40). *En fonction d'une pression d'alimentation inférieure à 2 psi, d'une densité de 0,60 et d'une perte de pression de 0,5 po CE							
MODÈLE	0 pi - 10 pi	11 pi - 25 pi	26 pi - 50 pi	51 pi - 100 pi	101 pi - 200 pi	201 pi - 300 pi	301 pi - 500 pi
<b>40</b>	1 po	1 po	1 1/4 po	1 1/4 po	1 1/2 po	2 po	2 po
<b>50</b>	1 po	1 1/4 po	1 1/4 po	1 1/2 po	2 po	2 po	2 1/2 po
<b>60</b>	1 po	1 1/4 po	1 1/2 po	1 1/2 po	2 po	2 po	2 1/2 po
<b>70</b>	1 1/4 po	1 1/4 po	1 1/2 po	2 po	2 po	2 1/2 po	2 1/2 po
<b>80</b>	1 1/4 po	1 1/4 po	1 1/2 po	2 po	2 1/2 po	2 1/2 po	3 po

<sup>\*</sup>Consulter le code *National Fuel Gas Code NFPA 54* pour connaître les choix de diamètres et pour prévoir la tuyauterie de gaz propane.

# CHAUFFE-EAU CONQUEST<sup>MD</sup>

## TABLEAU DES DIAMÈTRES APPLICABLES POUR PLUSIEURS APPAREILS : TUYAUX DE GAZ MÉTALLIQUES DE NOMENCLATURE 40 (SCHEDULE 40)\*

Capacité maximale du tuyau en milliers de BTU/heure pour des pressions maximales de 14 pouces de colonne d'eau (0,5 PSIG) et une perte de pression de 0,05 pouce de colonne d'eau (sur une base de gaz naturel à 1 025 BTU/pi<sup>3</sup>, à une densité de 0,60).

Diamètre nominal de tuyau en fer (en pouces)	Longueur équivalente de tuyau droit en pieds													
	10	20	30	40	50	60	70	80	90	100	125	150	175	200
<b>3/4</b>	369	256	205	174	155	141	128	121	113	106	95	86	79	74
<b>1</b>	697	477	384	328	292	267	246	256	210	200	179	164	49	138
<b>1 1/4</b>	1 400	974	789	677	595	543	502	472	441	410	369	333	308	287
<b>1 1/2</b>	2 150	1 500	1 210	1 020	923	830	769	707	666	636	564	513	472	441
<b>2</b>	4 100	2 820	2 260	1 950	1 720	1 560	1 440	1 330	1 250	1 180	1 100	974	871	820
<b>2 1/2</b>	6 460	4 460	3 610	3 100	2 720	2 460	2 310	2 100	2 000	1 900	1 700	1 540	1 400	1 300
<b>3</b>	11 200	7 900	6 400	5 400	4 870	4 410	4 000	3 800	3 540	3 300	3 000	2 720	2 500	2 340
<b>4</b>	23 500	16 100	13 100	11 100	10 000	9 000	8 300	7 690	7 380	6 870	6 150	5 640	5 130	4 720

\*Consulter le code *National Fuel Gas Code NFPA 54* pour connaître les choix de diamètres et pour prévoir la tuyauterie de gaz propane.

### 6.6 Isolement de l'appareil au cours des tests de pression sur le train de gaz

1. Lorsqu'on effectue un test de fuite des tuyaux de gaz à une pression supérieure à 0,5 PSI (3,5 kPa), il faut déconnecter l'appareil et sa vanne d'isolement manuelle du système de tuyauterie d'alimentation de gaz.
2. Lorsqu'on effectue des tests à une pression inférieure ou égale à 0,5 PSI (3,5 kPa), il faut isoler l'appareil du système de tuyauterie d'alimentation en gaz en fermant sa vanne d'isolement manuelle.
3. Avant de mettre l'appareil raccordé au gaz en service, il doit faire l'objet d'essais d'étanchéité.

# CHAUFFE-EAU CONQUEST<sup>MD</sup>

## 6.7 Raccordement au gaz

1. Pour faire fonctionner l'appareil de manière sécuritaire, la pression statique et la pression dynamique (débit) de l'alimentation en gaz doivent être adéquate. Le concepteur du système de tuyauterie de gaz étudiera minutieusement toutes les variables pour concevoir la tuyauterie adéquate.
2. Ne pas sélectionner les diamètres des tuyaux de gaz uniquement en fonction des tableaux fournis. Ces tableaux sont destinés au concepteur du système de tuyauterie de gaz, et ne sont qu'une référence de sélection des diamètres des tuyaux.
3. Il se peut que le diamètre du tuyau soit supérieur à celui du raccord du chauffe-eau.
4. On recommande l'installation d'un raccord-union pour faciliter l'entretien.
5. Il faut installer une vanne d'isolement manuelle de l'alimentation principale en gaz sur le tuyau d'alimentation en gaz raccordé à l'appareil pour isoler le brûleur et le train de gaz, conformément au code *National Fuel Gas Code NFPA 54* et à la plupart des codes locaux.
6. L'installateur du système de gaz doit identifier clairement le dispositif d'arrêt d'urgence.
7. Un collecteur de sédiments (point de purge) DOIT être installé au point d'alimentation du raccord de gaz allant à l'appareil.
8. Les modèles Conquest 50 - 80 dotés de vannes de gaz combinées ou de régulateurs de pression de gaz intègrent soit un limiteur de débit interne ou un orifice limiteur de débit externe et un tube d'aluminium (1/4 po) installé dans un « T » joint au port de l'évent du régulateur. Aucun évent extérieur n'est requis. Ne jamais retirer, couper, faire d'épissure, ni modifier le tube souple joint directement au port de l'évent du régulateur ou à un évent limiteur fixé au régulateur de manière externe. Cela pourrait affecter la fiabilité de l'allumage et provoquer un fonctionnement inadéquat. Bien que cela ne soit pas nécessaire, on peut raccorder l'extrémité libre du tube d'aluminium de 1/4 po (DN8) et l'acheminer à l'extérieur. Aucun autre point de raccord n'est nécessaire. Ne pas se raccorder au « T » directement en retirant le tube en aluminium. Cela pourrait endommager l'évent limiteur requis, et empêcher de contrôler correctement l'alimentation en gaz.
9. La vanne de gaz combinée du chauffe-eau Conquest modèle 40 contient un évent interne. Il n'est pas permis de l'éventer à l'extérieur.

# CHAUFFE-EAU CONQUEST<sup>MD</sup>

## 7 AIR DE COMBUSTION ET DE VENTILATION

Il faut prendre des mesures faisant en sorte que l'air de combustion et l'air de ventilation soient conformes à l'article *Air for Combustion and Ventilation* de la version courante du code *National Fuel Gas Code NFPA 54, ANSI Z223.1*, ou au *Code d'installation du gaz naturel et du propane CSA B149.1*, ou à toutes modalités imposées par les codes de construction en vigueur. Toutes les méthodes apparaissant dans l'article *Air for Combustion and Ventilation* du code *National Fuel Gas Code NFPA 54* conviennent; plusieurs d'entre elles sont présentées ci-dessous.

### 7.1 Appareils situés dans des emplacements restreints

Pour veiller à ce que l'air de combustion et de ventilation des appareils situés dans des emplacements restreints soit adéquat, l'emplacement doit être doté de deux ouvertures; une commençant à 12 po du haut de l'emplacement / de la salle mécanique et une commençant à 12 po du bas de l'emplacement / de la salle mécanique. Il faut se baser sur l'alimentation en gaz totale de tous les appareils se trouvant dans la salle mécanique pour déterminer le volume d'air minimal requis pour la combustion, la ventilation et la dilution des gaz de cheminée. Il faut aussi envisager les exigences en air d'appoint des autres appareils se trouvant dans la salle mécanique ou dans d'autres salles reliées à la salle mécanique en pression commune. On trouve parmi les exemples d'exigences en air d'appoint : les hottes de cuisine, les sècheuses à vêtements, les ventilateurs d'extraction, etc.

- **Installation en combustion scellée (air extérieur) :**

Chaque ouverture exige une superficie libre minimale de 1 po<sup>2</sup> par tranche de 4 000 BTU/h d'alimentation totale nominale de tous les appareils se trouvant dans la pièce, si l'ouverture communique directement avec l'extérieur, ou communique avec l'extérieur au moyen de conduits d'air verticaux.

Si l'ouverture communique avec l'extérieur au moyen de conduits d'air horizontaux, chaque ouverture exigera une superficie libre minimale de 1 po<sup>2</sup> par tranche de 2 000 BTU/h d'alimentation totale nominale de tous les appareils se trouvant dans la pièce.

- **Combustion alimentée en air ambiant :**

Respecter les exigences du code *National Fuel Gas Code NFPA 54*, article *Indoor Combustion Air ANSI Z223.1*.

- **Installation combinant une combustion scellée et une prise d'air ambiant :**

Respecter les exigences du code *National Fuel Gas Code NFPA 1*, article *Combination Indoor and Outdoor Combustion Air ANSI Z223.1*.

- **Installation en combustion scellée avec une seule prise d'air :**

Respecter les exigences du code *National Fuel Gas Code NFPA 1*, article *One Permanent Opening Method ANSI Z223.1*.

**REMARQUE :** On peut installer cet appareil en combustion scellée en utilisant un conduit d'air d'appoint qui alimentera l'appareil en air de combustion extérieur.

**MISE EN GARDE :** Il faut alimenter l'appareil en air de combustion propre, de manière adéquate. L'appareil ne doit jamais fonctionner sous pression négative. Il faut se pencher minutieusement sur la possibilité que des ventilateurs d'extraction, des compresseurs, des appareils de traitement d'air, etc. puissent soutirer une partie de l'air qui alimente l'appareil. L'air de combustion qui alimente l'appareil doit être entièrement exempt de produits chimiques ou de vapeurs corrosifs. Les hydrocarbures fluorés et autres composés halogénés utilisés habituellement comme réfrigérants ou solvants (comme le fréon, le trichloréthylène, le tétrachloroéthylène, le chlore, etc.) font partie des vapeurs chimiques courantes à éviter. Ces produits chimiques forment des acides lorsqu'ils entrent en contact avec l'appareil ou lorsqu'on les brûle, ce qui peut rapidement abîmer les tubes, le collecteur de gaz de combustion et les composants de la cheminée, de même que tout autre appareil et équipement auxiliaire. Faire fonctionner l'appareil sans l'alimenter adéquatement en air de combustion propre ou sous pression négative peut provoquer un mauvais fonctionnement prématuré et injustifié de l'appareil, ou un fonctionnement non sécuritaire produisant du monoxyde de carbone qui pourrait se propager dans le bâtiment. L'exposition au monoxyde de carbone peut provoquer des blessures ou la mort.

# CHAUFFE-EAU CONQUEST<sup>MD</sup>

## 7.2 Longueur maximale des conduits d'alimentation en air de combustion permise en combustion scellée (longueur équivalente)

On peut raccorder cet appareil à un système de combustion scellé à prise d'air verticale ou horizontale sans le modifier. Le tableau *Longueur maximale équivalente de conduit d'alimentation en air* ci-dessous indique la longueur maximale de tuyau à paroi simple (installé par d'autres) que l'on peut utiliser (p. ex., conduit de ventilation galvanisé). Il faut sceller chaque raccord de tuyau au moyen de ruban métallique ou de scellant RTV.

<b>Longueur maximale équivalente de conduit d'alimentation en air / Nbre maximal de coudes</b>			
<b>Diamètre du conduit</b>	<b>4 po</b>	<b>6 po</b>	<b>8 po</b>
<b>Longueur maximale équivalente (modèle 40)</b>	125 pi / 4	200 pi / 10	300 pi / 10
<b>Longueur maximale équivalente (modèle 50)</b>	80 pi / 3	200 pi / 10	300 pi / 10
<b>Longueur maximale équivalente (modèles 60 à 80)</b>	S. O.	250 pi / 10	300 pi / 10

Le tableau *Longueur équivalente de raccord de conduits* ci-dessous permet de calculer la longueur équivalente de tous les raccords du système d'air de combustion et de déterminer la longueur maximale de conduits droits permise. Ensuite, soustraire cette distance de la longueur équivalente totale permise du tableau *Longueur maximale équivalente de conduit d'alimentation en air*. Le résultat de ce calcul constitue la longueur maximale de conduit droit permise. Si la mesure n'est pas suffisante, refaire les calculs en utilisant un diamètre plus grand. Aucune soustraction supplémentaire n'est requise pour le chapeau de cheminée.

<b>Longueur équivalente de raccord de conduits (modèles 40 - 50)</b>		
<b>Diamètre :</b>	<b>4 po</b>	<b>6 po</b>
Coude de 90 °	18 pi	10 pi
Coude de 90 ° à long rayon	10 pi	6 pi
Coude de 45 °	10 pi	6 pi

<b>Longueur équivalente de raccord de conduits (modèles 60 à 80)</b>		
<b>Diamètre :</b>	<b>6 po</b>	<b>8 po</b>
Coude de 90 °	20 pi	10 pi
Coude de 90 ° à long rayon	12 pi	6 pi
Coude de 45 °	12 pi	6 pi

Les renseignements en matière de combustion scellée qui suivent permettent de faire les calculs de conception, le cas échéant.

<b>Spécifications de la prise d'air de combustion scellée</b>	
<b>MBTU/h brut</b>	<b>Air requis (pi<sup>3</sup>/min standard)</b>
<b>399</b>	<b>87</b>
<b>500</b>	<b>108</b>
<b>600</b>	<b>130</b>
<b>700</b>	<b>152</b>
<b>800</b>	<b>173</b>

# CHAUFFE-EAU CONQUEST<sup>MD</sup>

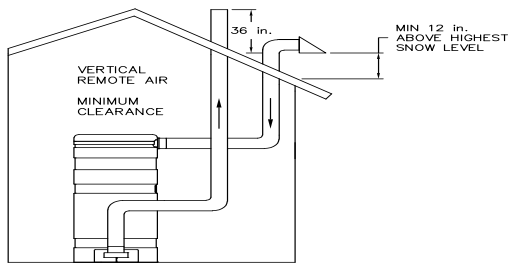
## 7.3 Chapeau de combustion scellée

En combustion scellée, il faut munir le conduit d'air d'un chapeau adéquat pour empêcher l'eau, les débris, les animaux ou toute matière obstructive de pénétrer dans le conduit d'alimentation en air.

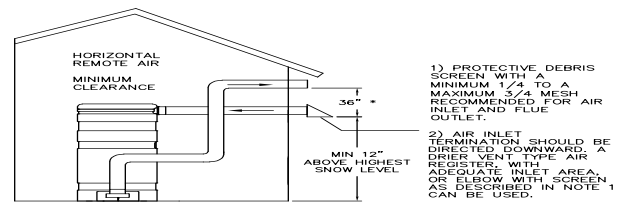
## 7.4 Extrémité du conduit d'air en installation verticale ou horizontale

- La prise d'air doit se trouver à au moins 3 pieds au-dessous de la sortie de cheminée si elles se trouvent à moins de 10 pieds l'une de l'autre, sauf si la sortie de cheminée est verticale. Si la sortie de cheminée est verticale, la prise d'air doit se trouver à au moins 18 po au-dessous de la sortie de cheminée.
- Quand la sortie de cheminée passe par le toit, l'extrémité de la prise d'air doit se trouver à au moins 12 po au-dessus du niveau du toit, et au moins 12 po au-dessus du niveau de l'accumulation de neige.
- Quand la sortie de cheminée passe par un mur, l'extrémité de la prise d'air doit se trouver à au moins 12 po au-dessus du niveau du sol, et au moins 12 po au-dessus du niveau de l'accumulation de neige possible.

### Combustion scellée en sortie verticale



### Combustion scellée en sortie horizontale



\*Quand la sortie de cheminée est verticale, les sorties doivent se trouver à au moins 18 po les unes des autres.

## Légende

Vertical Remote Air / **Combustion scellée en sortie verticale**

Minimum Clearance / **Dégagement minimal**

Min. 12In Above Highest Snow Level / **Au moins 12 po au-dessus du plus haut niveau d'accumulation de neige possible**

Horizontal Remote Air / **Combustion scellée en sortie horizontale**

Minimum Clearance / **Dégagement minimal**

Min. 12In Above Highest Snow Level / **Au moins 12 po au-dessus du plus haut niveau d'accumulation de neige possible**

1) Protective Debris Screen With A Minimum  $\frac{1}{4}$  To A Maximum Of  $\frac{3}{4}$  Mesh Recommended For Air Inlet And Flue Outlet / **1) On recommande une grille antidébris dont l'espacement des maille varie entre 1/4 et 3/4 po pour la prise d'air et la sortie des gaz**

2) Air Inlet Termination Should Be Directed Downward / **L'extrémité de la prise doit être orientée vers le bas.** A Drier Vent Type Air Register, With Adequate Inlet Area, Or Elbow With Screen As Described In Note 1 Can Be Used. / **On peut utiliser un registre de prise d'air pour sècheuse adéquat ou un coude muni d'une grille, comme indiqué à la note 1.**

## 7.5 Combinaison des prises d'air en combustion scellée

Chaque chauffe-eau doit disposer de sa propre prise d'air, sauf si la prise d'air, la cheminée et tous les facteurs du système ont fait l'objet d'une étude complète et si un système combiné a été conçu par l'une des firmes spécialisées mentionnées à la page [www.pvi.com/vent-design.html](http://www.pvi.com/vent-design.html). Toutes les exigences en matière d'installation et d'opération de la firme spécialisée doivent avoir été respectées avant de mettre en marche un système de combustion scellée combiné. En outre, toutes les instructions de la firme doivent avoir été suivies, et toute démarche d'entretien doit avoir été correctement effectuée.

Les conduits des prises d'air combinées des chauffe-eau Conquest doivent être équipés d'un extracteur à vitesse variable en mesure de fournir et de réguler la pression d'air positive acheminée à chaque chauffe-eau du système. **La pression de l'air d'alimentation ne doit pas être inférieure à 0,0 po CE et ne doit pas dépasser 0,25 po CE.**

Le système d'alimentation en air de combustion commun doit être muni d'un entrebarrage qui fera en sorte que les chauffe-eau ne pourront être opérés avant que les essais d'alimentation commune en air de combustion se situent dans la plage de 0,0 po CE à 0,25 po CE. Consulter la section 13. *Raccordement au bornier* pour davantage d'information sur les entrebarrages.

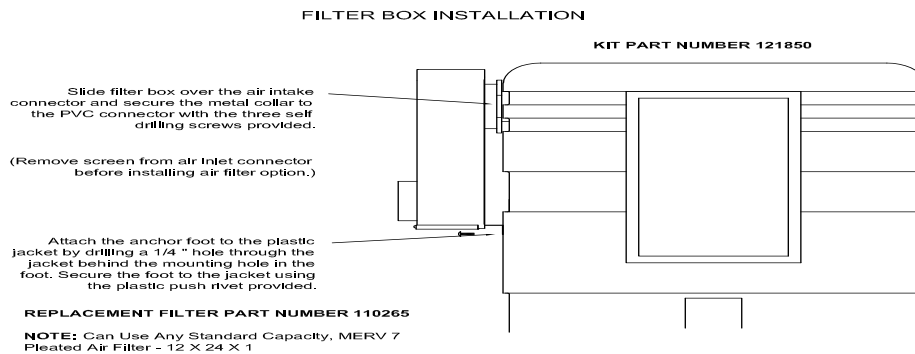
**MISE EN GARDE : Ne pas combiner les conduits de prise d'air en combustion scellée de plusieurs appareils en un seul conduit, sauf si une firme spécialisée en la matière a évalué et conçu le système de conduit de combustion scellée, et uniquement si le système a été installé, opéré et entretenu conformément aux instructions de la firme en question. Combiner les conduits de prise d'air en combustion scellée sans respecter ces exigences peut provoquer la défaillance du chauffe-eau et du système de ventilation, peut entraîner une exposition au monoxyde de carbone et provoquer des dommages matériels, des blessures ou la mort.**



# CHAUFFE-EAU CONQUEST<sup>MD</sup>

## 7.6 Boîtier-filtre (si requis) pour les lieux poussiéreux

Il faut apposer un boîtier-filtre (si requis, installé par d'autres) pour prise d'air à tout appareil alimenté par de l'air de combustion provenant d'un milieu exposé à la poussière ou à la charpie. Remplacer le filtre tous les trois à six mois (ou plus fréquemment) en fonction du degré de contamination de l'air de combustion. Une alimentation en air de combustion insuffisante ou en air contenant des particules non combustibles comme de la poussière, de la saleté, de la charpie, de la poussière de ciment, de cloisons sèches, ou de toute source de contamination similaire peut entraîner l'obstruction des mailles du brûleur. Cela peut faire en sorte que le brûleur fonctionne incorrectement et provoquer des défaillances exclues de la protection accordée par la garantie. Quand le boîtier-filtre (si requis, installé par d'autres) est requis, ne pas mettre l'appareil en marche en l'absence d'un filtre convenable. L'illustration qui suit indique les numéros de pièce du filtre et du boîtier, de même que les directives d'installation.



### Légende

#### FILTER BOX INSTALLATION / INSTALLATION DU FILTRE À AIR

Slide de filter box over the air intake connector and secure de metal collar to the PVC connector with the three self drilling screws provided / **Insérer le boîtier du filtre à air sur le raccord d'entrée d'air et poser les trois vis à tôle fournies sur le collier PVC et serrer.**

(Remove screen from air inlet connector before installation air filter option.) / **(Retirer la grillage de l'entrée d'air avant d'installer le boîtier du filtre à air.)**

Attach the anchor foot to the plastic jacket by drilling a 1/4in hole through the jacket behind the mounting hole in the foot. Secure the foot to the jacket using the plastic push rivet provided. / **Percer un trou de ¼ dans le revêtement du chauffe-eau vis-à-vis du trou du support inférieur et consolider l'installation à l'aide du rivet plastique fourni**

REPLACEMENT FILTER PART NUMBER 110265 / **FILTRE À AIR DE RECHANGE No110265**

NOTE: Can use any capacity, MERV 7 pleated air filter – 12 x 24 x 1 / **Remarque : On peut utiliser toute capacité de filtre tant que les mailles du filtre sont de type MERV 7 tressées -12x24x1**

KIT PART NUMBER 121850 / **NUMÉRO DE PIÈCE DU BOÎTIER-FILTRE À AIR 121850**

# CHAUFFE-EAU CONQUEST<sup>MD</sup>

## 8 ÉVACUATION DES GAZ DE COMBUSTION

### 8.1 Évacuation des gaz de combustion du chauffe-eau Conquest :

Tous les modèles Conquest se servent de la pression positive créée par la soufflante du brûleur pour expulser les effluents de combustion hors de la cheminée. Le système de cheminée doit être fabriqué d'un conduit en PVC ou en PVCC rigide de nomenclature 40 (Schedule 40), conçu pour les opérations en pression positive et mode de condensation. Il est interdit d'utiliser du PVC cellulaire (ASTM F891), du PVCC cellulaire ou du Radel<sup>MD</sup> (polyphénylsulfone) dans les systèmes de cheminée non métallique. On peut également utiliser une cheminée en polypropylène ou en acier inoxydable à simple ou double paroi homologuée ETL, UL, ULC ou CSA à titre de cheminée pour appareil à pression positive catégorie IV au lieu d'une cheminée en PVC rigide ou en PVCC.

**REMARQUE IMPORTANTE :** Quand les températures d'eau froide d'alimentation sont supérieures à 37 °C (100 °F), il faut utiliser une cheminée en PVCC rigide ou en polypropylène ou en acier inoxydable homologué ETL, UL, ULC ou CSA, et il faut ajuster le commutateur de limite de surtempérature de cheminée en fonction de la limite de température la plus élevée permise par ces matériaux (se procurer les instructions auprès du fabricant). Consulter la section 10.6 *Modifier le type de matériau de cheminée*.

Utiliser du PVC ou PVCC de catégorie IV, du polypropylène ou de l'acier inoxydable homologué ETL, UL, ULC ou CSA. Ne pas sélectionner le diamètre de la cheminée uniquement en fonction du diamètre du raccord à l'appareil.

Pour installer un tuyau de cheminée en PVC ou PVCC rigide, suivre les instructions ci-dessous. Pour tout autre matériau de cheminée homologué, suivre les instructions relatives à l'installation, à l'étanchéité, au soutien et à la sortie de la cheminée du fabricant. Il est interdit de recouvrir le conduit et les raccords d'évacuation non métalliques d'un isolant thermique.

Le raccord de cheminée en acier inoxydable situé vers l'avant du chauffe-eau a un diamètre extérieur de 6 5/8 po qui permet d'y raccorder un manchon en PVC ou PVCC de 6 po. On peut aussi avoir recours à un réducteur pour utiliser des conduits d'un diamètre plus petit. Consulter les tableaux de la section 8.2 *Longueurs maximales de conduits d'évacuation*. Le système d'évacuation à pression positive du chauffe-eau Conquest ne doit pas comporter de volet barométrique.

L'évacuation des gaz de combustion du chauffe-eau Conquest peut se faire à l'aide d'une cheminée verticale passant par le plafond et le toit ou par une cheminée horizontale passant par le mur. Le chauffe-eau Conquest est un appareil de catégorie IV à pression positive. On peut évacuer ses gaz de combustion à l'extérieur et orienter le conduit d'évacuation dans toutes les directions sauf vers le bas. Pour assurer un bon écoulement de la condensation, il faut veiller à ce que les conduits d'évacuation soient soutenus au maximum tous les 4 pieds, et que leur dénivélé descendant les raccordant au chauffe-eau soit d'au moins 0,25 po par segment linéaire de 1 pied. Le système d'évacuation doit également permettre de contenir les condensats et de les acheminer au drain. Il faut calfeutrer toutes les ouvertures pratiquées pour laisser passer la cheminée dans les murs ou dans le toit pour empêcher les intempéries et les effluents de combustion de refouler à l'intérieur.

Des mesures supplémentaires doivent être mises en œuvre quand on utilise un conduit d'évacuation en PVC ou PVCC rigide :

1. Prendre connaissance de l'information, des instructions et des mises en garde que contient la section 8. *ÉVACUATION DES GAZ DE COMBUSTION*.
2. Ne pas isoler les conduits d'évacuation en plastique.
3. Il faut concevoir le trajet des conduits d'évacuation en prévoyant que les écarts de température entraîneront une dilatation (allongement) et une contraction (rétrécissement) des conduits. Il faut ainsi s'assurer que ce phénomène n'affaiblira les joints scellés des raccords.
4. Quand on a recours à un système d'évacuation en PVC ou en PVCC, le premier manchon raccordé à la cheminée doit avoir un diamètre de 6 po. Quand on utilise une cheminée de catégorie IV en acier inoxydable ou en polypropylène : se procurer l'adaptateur de 6 5/8 po D.E. permettant de raccorder les conduits au raccord de cheminée du chauffe-eau auprès du fabricant de la cheminée.
5. Pour les conduits d'évacuation en PVC et PVCC, tester la mise en place du manchon de 6 po au raccord de cheminée de l'appareil. Retirer ensuite le manchon et appliquer une couche généreuse de silicone RTV (à température de la pièce) à l'extérieur du raccord de cheminée de l'appareil, et à l'intérieur du manchon. Avant que le silicone ne prenne, glisser le manchon sur le raccord de cheminée en effectuant une rotation d'environ 1/8 de tour. Appliquer du silicone RTV supplémentaire si cela s'avère nécessaire pour que le joint soit étanche.
6. Percer des trous guides dans la bride de raccord en PVC ou en PVCC ainsi qu'au centre de la bride du raccord de cheminée, en trois endroits équidistants autour du conduit. Poser des vis en acier inoxydable dans les trous et maintenir le raccord fermement à la bride du raccord de cheminée.

## CHAUFFE-EAU CONQUEST<sup>MD</sup>

7. Nettoyer et ébavurer les extrémités des conduits en PVC ou PVCC, puis faire un test de montage de la cheminée complète avant d'appliquer l'adhésif. Inscrire l'emplacement de chaque conduit et raccord sur les pièces en questions, puis démonter l'ensemble de l'œuvre. Remonter la cheminée en utilisant cette fois de la colle contact PVC pour fixer les composants en PVC et de la colle contact PVCC pour les composants en PVCC. Quand une même cheminée combine des conduits en PVC et en PVCC, il faut faire les joints unissant les deux types de pièces en utilisant une colle contact qui convient aux deux matériaux. Suivre les instructions du fabricant pour créer des joints étanches.
8. Support de cheminée : Pour éviter que les conduits et les raccords de cheminée en PCV ou PVCC ne subissent toute forme d'affaissement, de distorsion et de stress, il faut installer des supports de cheminée au maximum tous les 4 pieds. Les conduits verticaux ont aussi besoin d'être supportés pour éviter que les raccords de conduits collés subissent des forces constantes et pour éviter qu'un trop grand poids repose sur le raccord de cheminée. Quand on installe une cheminée en acier inoxydable ou en polypropylène homologué, suivre les instructions du fabricant.
9. Test de fuites : Quand l'installation de la cheminée est terminée, il faut tester cette dernière pour confirmer que tous les joints sont étanches. Obturer temporairement l'extrémité de la cheminée au moyen d'un sac de plastique tenu en place par du ruban collant, ou au moyen de tout autre mode d'obturation temporaire. Fermer l'alimentation en gaz, brancher au secteur et activer la soufflante pour bâtir une pression dans les conduits d'évacuation. Vaporiser du liquide détecteur de fuite sur tous les joints et sur le raccord de cheminée pour confirmer l'étanchéité de la cheminée. Apporter tout correctif s'il y a lieu, puis refaire le test. Quand les tests sont concluants, désactiver la soufflante, nettoyer le liquide détecteur de fuite et retirer la source d'obstruction temporaire de la cheminée.
10. Étanchéfier tous les points où le conduit de cheminée passe à travers un mur ou un toit pour empêcher les intempéries, les insectes ou les gaz de cheminée de refouler à l'intérieur.
11. Pour veiller au bon fonctionnement de la cheminée, il faut protéger cette dernière contre le vent et les intempéries. Il faut munir la cheminée d'un chapeau adéquat qui empêchera le vent, les intempéries, les débris et les animaux d'obstruer le conduit ou d'y pénétrer. L'extrémité de la cheminée de cet appareil ne doit pas se trouver aux endroits suivants :
  - 1) au-dessus d'allées piétonnières;
  - 2) à proximité de tout dispositif de ventilation, de toute galerie technique ou de tout endroit où la condensation ou les fumées pourraient constituer une nuisance ou un danger, ou pourraient provoquer des dommages matériels;
  - 3) à tout endroit où la condensation ou les fumées pourraient provoquer des dommages ou nuire au fonctionnement de régulateurs, de soupapes de sûreté ou de tout autre équipement.
12. Ne pas utiliser de volet barométrique dans le système d'évacuation des gaz du chauffe-eau Conquest. On ne peut utiliser de volet barométrique que dans certains systèmes d'évacuation des gaz de catégorie I à pression négative. Puisque le système de cheminée du chauffe-eau Conquest fonctionne avec des systèmes d'évacuation de catégorie IV à pression positive, le recours à un volet barométrique entraînerait un fonctionnement non sécuritaire.

**MISE EN GARDE : N'utiliser que des conduits d'évacuation en PVC rigide ou en PVCC, ou encore en polypropylène ou en acier inoxydable simple ou double paroi homologués comme convenant aux appareils à évacuation de catégorie IV à pression positive par un organisme nationalement reconnu. L'usage de conduits ABS ou de PVC/PVCC cellulaire/mousse, ou l'usage de conduits d'évacuation fabriqués de tout autre matériau que ce que dictent ces instructions peut entraîner la défaillance du système d'évacuation des gaz ou une exposition au monoxyde de carbone ou à toute fumée toxique, et peut provoquer des dommages matériels, des blessures ou la mort.**

**MISE EN GARDE : Ne pas évacuer les gaz du chauffe-eau dans un conduit d'évacuation des gaz de cheminée ou une cheminée existants ou traditionnels. Ne pas combiner la cheminée à tout autre appareil et ne pas munir la cheminée d'un volet barométrique. Cela pourrait provoquer une défaillance du système d'évacuation, une exposition au monoxyde de carbone, des dommages matériels, des blessures ou la mort.**

# CHAUFFE-EAU CONQUEST<sup>MD</sup>

## 8.2 Longueurs maximales des conduits d'évacuation (longueur équivalente)

Le tableau ci-dessous indique la longueur maximale de conduits d'évacuation de catégorie IV permise.

Longueur max. permise des conduits d'évacuation / Nbre max. de coudes			
Diamètre du conduit	4 po	6 po	8 po
Longueur maximale équivalente (modèle 40)	125 pi / 4	200 pi / 10	300 pi / 10
Longueur maximale équivalente (modèle 50)	80 pi / 3	200 pi / 10	300 pi / 10
Longueur maximale équivalente (modèles 60 à 80)	S. O.	250 pi / 10	300 pi / 10

Les raccords de conduits réduisent la longueur de conduits d'évacuation permise. Appliquer les déductions de longueur équivalente du fabricant de composants de catégorie IV pour tous les coudes, terminaisons, etc. S'il n'est pas possible de consulter l'information du fabricant du système d'évacuation des gaz, utiliser le tableau *Longueur équivalente des raccords de conduits d'évacuation* pour calculer la longueur équivalente totale pour le système d'évacuation complet. Ensuite, soustraire ce nombre de la longueur équivalente totale autorisée indiquée au tableau *Longueur maximale permise des conduits d'évacuation* ci-dessus. La somme obtenue constitue la mesure maximale de longueurs droites de conduits d'évacuation autorisée. Si la longueur n'est pas suffisante, refaire les calculs en utilisant un diamètre plus grand. Aucune soustraction supplémentaire n'est requise pour l'ajout du chapeau de cheminée.

Longueur équivalente des raccords de conduits d'évacuation (modèles 40 - 50)					
Conduit de cheminée :	PP *	Autre **	PP *	Autre **	8 po
	4 po	4 po	6 po	6 po	
Coude de 90 °	20 pi	18 pi	12 pi	10 pi	5 pi
Coude de 90 ° à long rayon	12 pi	10 pi	7 pi	6 pi	3 pi
Coude de 45 °	12 pi	10 pi	7 pi	6 pi	3 pi

\* PP = polypropylène

\*\* Autre = PVC, PVCC ou acier inoxydable

Longueur équivalente des raccords de conduits d'évacuation (modèles 60 - 80)			
Conduit de cheminée :	PP *	Autre **	8 po
	6 po	6 po	
Coude de 90 °	22 pi	20 pi	10 pi
Coude de 90 ° à long rayon	14 pi	12 pi	6 pi
Coude de 45 °	14 pi	12 pi	6 pi

\* PP = polypropylène

\*\* Autre = PVC, PVCC ou acier inoxydable

Les renseignements en matière de cheminée qui suivent permettent de faire les calculs de conception, le cas échéant.

Spécifications de cheminée		
MBTU/h brut	Volume d'air de combustion (PCM)	Pression de cheminée maximale po CE
399	136	0,5
500	170	0,5
600	205	0,5
700	239	0,5
800	273	0,5

# CHAUFFE-EAU CONQUEST<sup>MD</sup>

## 8.3 Conduits d'évacuation en sortie verticale ou horizontale

1. Le dégagement minimal horizontal entre l'extrémité du conduit d'évacuation et tout compteur électrique, compteur de gaz, régulateur ou soupape de décharge doit mesurer 4 pi. L'extrémité ne peut en aucun cas se trouver au-dessus ou au-dessous de ces équipements, sauf en présence d'un dégagement de 4 pi.
2. L'extrémité du conduit doit se trouver au minimum à 3 pi au-dessus de toute prise d'air forcé se trouvant dans un rayon de 10 pi de l'extrémité du conduit d'évacuation.
3. L'extrémité doit se trouver au minimum à 4 pi au-dessous de toute porte, fenêtre ou prise d'air et à 1 pi au-dessus de ces dernières; le dégagement horizontal doit pour sa part être de 4 pi.
4. L'extrémité du conduit d'évacuation doit se trouver au minimum à 1 pi au-dessus du niveau du sol et au minimum à 1 pi au-dessus du niveau d'accumulation de neige potentiel; elle doit se trouver au minimum à 7 pi au-dessus du niveau du sol quand elle se trouve à proximité d'une voie piétonnière ou d'un lieu de rassemblement.
5. Veiller à prévenir la formation de toute forme d'obstruction en retirant la neige, la glace, les feuilles, les débris, etc., pouvant se coincer dans le chapeau.
6. L'extrémité du conduit d'évacuation ne doit pas se trouver à proximité de tout dispositif de ventilation, de toute galerie technique, ni de tout endroit où la condensation ou les fumées pourraient constituer une nuisance ou un danger, ou nuire au fonctionnement de régulateurs, de soupapes de sûreté ou de tout autre équipement.
7. Le dégagement entre l'extrémité du conduit d'évacuation en sortie horizontale et le mur doit mesurer 1 pi.
8. On ne peut installer une sortie horizontale à moins de 3 pi du coin intérieur d'une structure en L.
9. L'extrémité d'un conduit d'évacuation à sortie verticale doit se trouver au minimum à 3 pi au-dessus du point de sortie et au minimum à 2 pi au-dessus du point le plus élevé du toit se trouvant dans un rayon de 10 pi de l'extrémité.
10. Quand l'extrémité du conduit d'évacuation en sortie verticale se trouve à moins de 10 pi d'un parapet, l'extrémité doit se trouver à une distance minimale de 2 pi au-dessus du parapet.

## 8.4 Conduits d'évacuation de catégorie IV combinés

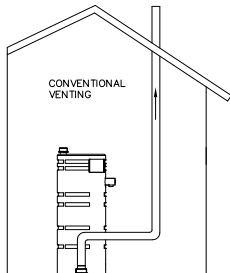
1. Il faut installer un extracteur (comme un Exhausto, Tjernlund ou US Draft) à vitesse variable quand on installe des chauffe-eau de catégorie IV en évacuation combinée. Le système doit être en mesure de moduler et de maintenir une tire adéquate au bout du carneau commun pour garantir que chaque appareil fonctionne avec une tire négative. **Ne jamais excéder une tire de -0,25 po CE.** Consulter le *Schéma d'installation de conduits d'évacuation combinés avec extracteur* ci-dessous.
2. On ne recommande **jamais** de combiner les conduits d'évacuation de multiple chauffe-eau Conquest en un seul conduit d'évacuation combiné gravitaire non assisté (autrement dit, une évacuation de catégorie II). Les chauffe-eau Conquest sont très efficaces. Cela fait en sorte que la température des effluents de cheminée est trop froide pour permettre à un système d'évacuation combiné de produire la tire naturelle dont il a besoin pour fonctionner de manière fiable et sécuritaire.
3. Il faut entrebarrer l'extracteur commun pour empêcher le démarrage des appareils tant que la pression négative de la tire mesurée au carneau commun ne se trouve pas entre 0,04 po CE et 0,25 po CE. Consulter la section 13. *Raccordement au bornier* pour davantage d'information sur les entrebarrages.  
Quand on combine les conduits d'évacuation de plusieurs chauffe-eau Conquest, ne pas utiliser des conduits de prise d'air individuels.

# CHAUFFE-EAU CONQUEST<sup>MD</sup>

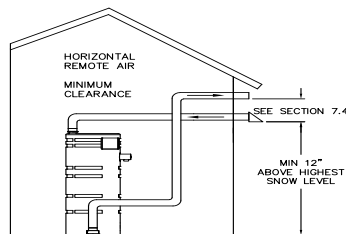
4. Lorsque les conduits d'évacuation sont combinés, il faut :
- Prélever l'air de combustion de chaque chauffe-eau dans la salle mécanique où ils sont installés, ou
  - Utiliser un système d'alimentation en air frais à la salle mécanique commun, qu'un entrepreneur qualifié en la matière aura installé pour garantir la conformité de l'installation aux exigences décrites à la section 7.5 *Combinaison des prises d'air en combustion scellée.*

**MISE EN GARDE : Ne pas raccorder les conduits d'évacuation de plusieurs chauffe-eau à un seul extracteur non assisté ou à un extracteur électrique à vitesse déterminée. Cela pourrait provoquer un fonctionnement non sécuritaire et permettre au monoxyde de carbone de s'infiltrer dans le bâtiment. Une mauvaise installation de cette sorte peut provoquer des dommages matériels, l'exposition à des matières dangereuses, des blessures ou la mort.**

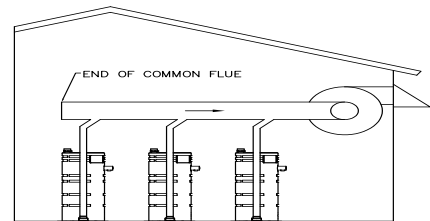
## Évacuation classique



## Évacuation au mur



## Conduits d'évacuation combinés avec extracteur



### Légende

Horizontal Remote Air / **Combustion scellée en sortie horizontale**

Minimum Clearance / **Dégagement minimal**

SEE SECTION 7.4 / **CONSULTER LA SECTION 7.4**

Min.12in Above Highest Snow Level / **Au moins 12 po au-dessus du plus haut niveau d'accumulation de neige possible**

End Of Common Flue / **Extrémité de la cheminée commune**

## 8.5 Cheminée concentrique (optionnelle) : air de combustion et évacuation des gaz de cheminée

Quand on installe un chauffe-eau Conquest (sortie verticale ou horizontale) avec un unique conduit par lequel passera à la fois la prise d'air et l'évacuation des gaz de cheminée, il faut installer l'ensemble de sortie concentrique du Système 636<sup>MD</sup> d'IPEX. Le Système 636 d'évacuation des gaz de cheminée en PVC et en PVCC d'IPEX sont sous deux homologués ULC-S636 et sont conformes au *Code d'installation du gaz naturel et du propane CSA B149.1* qui régit l'utilisation de conduits d'évacuation non métalliques.

PVI offre les ensembles de sortie concentrique du Système 636 d'IPEX qui suivent pour les chauffe-eau Conquest :

No de pièce PVI	Description
122555	Ens. sortie évac. concentrique 4 po PVC n° IPEX 196021 PVC (4 po x 36 po)
122367	Ens. sortie évac. concentrique 4 po PVCC n° IPEX 197021 PVCC (4 po x 36 po)

# CHAUFFE-EAU CONQUEST<sup>MD</sup>

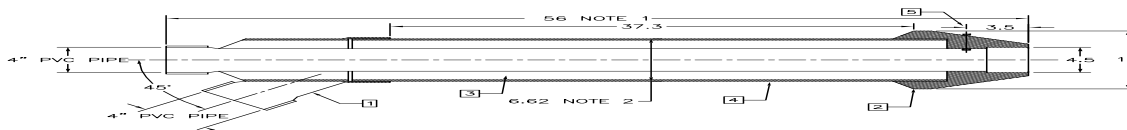
Chaque ensemble d'évacuation des gaz de cheminée du Système 636 d'IPEX contient le conduit adéquat, les raccords, les pièces de fixation, les colles et les instructions d'installation (ou précise les matériaux à se procurer). Suivre les instructions d'installation d'IPEX, et n'utiliser que les matériaux et colles mentionnés dans leurs instructions. On peut se procurer le guide d'installation de l'ensemble de sortie concentrique du Système 636 d'IPEX de même que des renseignements supplémentaires en se rendant au <http://www.ipexna.com/fr> ou au [www.pvi.com/vent-design.html](http://www.pvi.com/vent-design.html) (en anglais seulement).

Quand on installe un ensemble de sortie concentrique, le matériau de tous les conduits d'air de combustion, d'évacuation des gaz de cheminée et de l'ensemble de pièces de sortie concentrique IPEX doit être le même. Quand le conduit d'évacuation des gaz de combustion du chauffe-eau Conquest est en PVC, le conduit d'air de combustion et l'ensemble de pièces de sortie concentrique doivent aussi être en PVC. Quand le conduit d'évacuation des gaz de combustion du chauffe-eau Conquest est en PVCC, le conduit d'air de combustion et l'ensemble de pièces de sortie concentrique doivent aussi être en PVCC.

**MISE EN GARDE : Suivre les instructions d'installation pour l'ensemble de sortie concentrique IPEX homologué fournies par le fabricant. N'utiliser que les conduits, raccords et colles compris dans l'ensemble, ou mentionnés dans les instructions d'installation d'IPEX. Négliger de respecter les instructions d'installation d'IPEX ou ne pas utiliser les conduits, raccords et colles compris dans l'ensemble, ou mentionnés dans les instructions d'installation peut faire en sorte que le fonctionnement du groupe cheminée soit incertain, ou que l'installation permette à de dangereux effluents de combustion de se propager dans le bâtiment, provoquant des biens matériels, un risque d'exposition à des matières dangereuses, des blessures ou la mort.**

Voici des descriptions des composants et des méthodes d'installation de l'ensemble d'évacuation concentrique du Système 636 d'IPEX :

Numéro	Description
1.	Division en Y (concentrique)
2.	Chapeau
3.	Conduit d'évacuation des gaz de cheminée
4.	Conduit de prise d'air
5.	Vis et écrou en acier inoxydable



# CHAUFFE-EAU CONQUEST<sup>MD</sup>

## Remarques :

- On peut raccourcir la longueur jusqu'à un minimum de 12 po. Le conduit d'évacuation (numéro 3) doit mesurer au moins 10 po de plus que le conduit de prise d'air (numéro 4). Couper les extrémités des conduits à 90 degrés et appliquer la colle à solvant conformément aux directives du manuel d'installation du Système 636.
- L'ouverture pratiquée doit mesurer au moins 7 1/8 po. Il est interdit d'allonger les conduits.

## Raccords du conduit d'évacuation concentrique au conduit d'évacuation du chauffe-eau et au conduit de prise d'air

1. On peut utiliser les conduits de 4 po en PVC de l'ensemble de sortie concentrique du Système 636 d'IPEX pour alimenter les chauffe-eau Conquest 130 en air de combustion et pour en évacuer les gaz de combustion.
2. Ne pas dépasser les longueurs équivalentes autorisées de conduits de prise d'air de combustion et d'évacuation des gaz que l'on trouve dans ce manuel. Ne pas oublier d'inclure l'ensemble de sortie concentrique du Système 636 d'IPEX dans le calcul de la longueur équivalente maximale. Pour calculer la longueur supplémentaire qu'apporte l'ensemble d'IPEX, utiliser le diamètre du raccord du conduit d'alimentation en air de combustion d'IPEX en tant que diamètre du conduit d'alimentation en air de combustion.
3. Sélectionner un ensemble de sortie concentrique qui correspond au type de matériau du conduit des gaz de cheminée du chauffe-eau, comme décrit dans la section *8.5 Cheminée concentrique optionnelle : air de combustion et évacuation des gaz de cheminée*. On peut aussi utiliser un conduit d'évacuation Conquest de 6 po avec un ensemble de sortie concentrique IPEX de 4 po en suivant les instructions qui suivent.
4. Pour raccorder en ensemble de sortie concentrique du Système 636 d'IPEX à un conduit d'alimentation en air ou d'évacuation des gaz (PVC ou PVCC) de 6 po, se procurer localement un réducteur du même matériau pour faire passer le diamètre de 6 po à 4 po et l'installer immédiatement avant de raccorder l'ensemble de sortie concentrique d'IPEX. La réduction de 6 po à 4 po ne change pas la longueur équivalente de conduit autorisée ni le nombre maximal de coudes de conduits de 6 po.

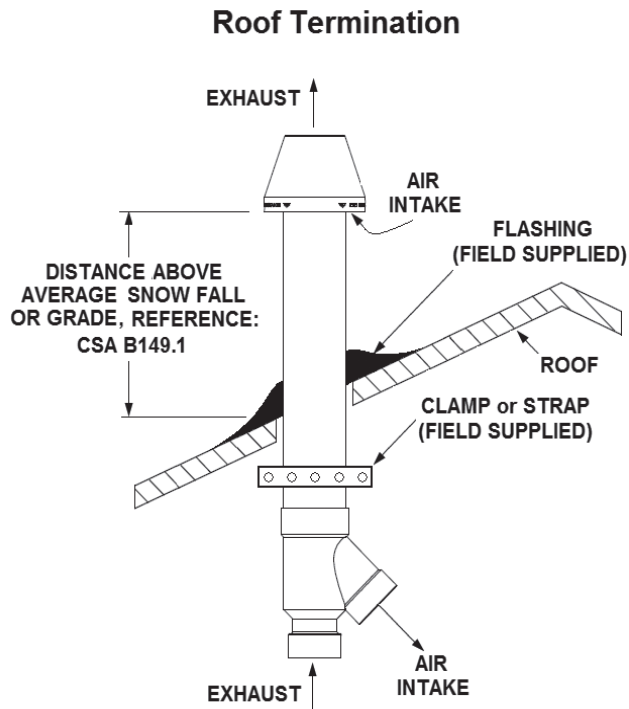
## Assemblage, installation et support de l'ensemble de sortie concentrique

1. Suivre les instructions d'assemblage de l'ensemble de sortie concentrique pour l'assembler correctement.
2. Suivre les instructions du manuel d'installation de l'ensemble de sortie concentrique pour pratiquer une ouverture dans le toit ou dans le mur, d'une dimension suffisante pour laisser passer la pièce ayant le diamètre le plus élevé de l'ensemble. La dimension de l'ouverture variera en fonction de la pente du toit.
3. Suivre les instructions du manuel d'installation de l'ensemble de sortie concentrique du Système 636 d'IPEX.
  - a. Utiliser la colle à solvant précisée dans le manuel d'installation pour raccorder le conduit d'alimentation en air au raccord de division en Y, puis raccorder le conduit d'évacuation au raccord de division en Y en utilisant la colle à solvant précisée.
  - b. Glisser l'ensemble à travers l'ouverture du toit ou du mur. Installer une bande d'étanchéité au besoin.
  - c. Pour préserver les dimensions indiquées ci-dessous, il faut fixer l'ensemble de sortie solidement à la structure.
  - d. Utiliser des supports de conduits (fournis par d'autres). Utiliser des supports de conduits, colliers, etc. qui ne rayeront ni n'endommageront le conduit. Tous les supports du conduit d'alimentation et d'évacuation installés entre l'appareil et l'extrémité de sortie doivent permettre aux conduits de se contracter et de se dilater au fil de réchauffement et du refroidissement qu'ils subiront en cours de fonctionnement.
  - e. Les colliers et les supports (et non le système d'évacuation auquel il se raccorde) doivent supporter le poids de l'ensemble de sortie concentrique.
  - f. Il faut étanchéifier toutes les ouvertures de sortie conformément aux codes en vigueur. On utilise habituellement un calfeutrant en sortie horizontale et une bande d'étanchéité en sortie verticale. N'utiliser que des matériaux étanchéification compatible avec le PVC/PVCC. Communiquer avec IPEX pour obtenir une liste complète.



# CHAUFFE-EAU CONQUEST<sup>MD</sup>

- g. Fixer le chapeau. Pour utiliser un chapeau à fixation mécanique permettant de retirer et de nettoyer le chapeau facilement, suivre les instructions de la section *Chapeau fixé mécaniquement* ci-dessous. On peut aussi fixer le chapeau de manière permanente au conduit d'alimentation au moyen de la colle à solvant précisée dans le guide d'installation. Que le chapeau soit fixé mécaniquement ou de manière permanente, le conduit d'évacuation n'y est joint que par friction.
- h. Après avoir installé le chapeau et fixé fermement l'ensemble, on peut raccorder ce dernier au système d'évacuation.
- i. En installation horizontale multiple, l'écart entre les ensembles de sortie concentrique doit être inférieur à 4 po ou supérieur à 24 po.
- j. Pour toute question sur l'assemblage et l'installation de l'ensemble de sortie concentrique du Système 636 d'IPEX, visiter le [www.ipexinc.com](http://www.ipexinc.com).



## Légende

Roof Termination / **Sortie verticale**

Exhaust / **Évacuation**

Distance Above Average Snow Fall Or Grade / **Distance entre l'extrémité et le plus haut niveau de neige (ou le sol) référence : CSA B149.1**

Exhaust / **Évacuation**

Air Intake / **Prise d'air**

Clamp Or Strap (Field Supplied) / **Collier ou supports (par d'autres)**

Roof / **Toit**

Flashing (Field Supplied) / **Bande d'étanchéité (par d'autres)**

Air Intake / **Prise d'air**

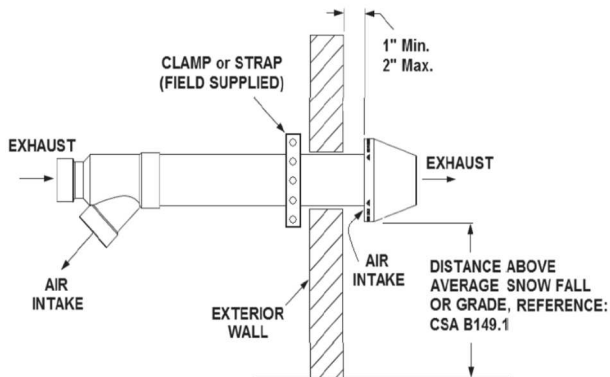
# CHAUFFE-EAU CONQUEST<sup>MD</sup>

## Chapeau fixé mécaniquement

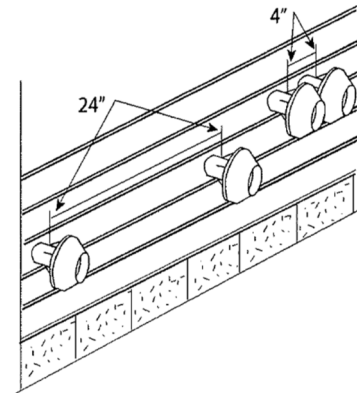
Il faut installer le chapeau au moyen de la vis et de l'écrou en acier inoxydable fournis avec l'ensemble, conformément aux instructions et au schéma ci-dessous.

1. Repérer l'emplacement de la saillie où il faut percer, à l'extérieur du chapeau.
2. À cet endroit, percer le chapeau et la paroi du conduit d'évacuation. La direction de l'ouverture doit être perpendiculaire au conduit d'évacuation, et NON à l'extérieur du chapeau. Pour l'ensemble de 3 po, percer un trou de (3/16 po; pour l'ensemble de 4 po, percer un trou de 1/4 po.
3. Insérer la vis et serrer l'écrou, sans trop serrer.

Sortie horizontale



Sorties horizontales de multiples systèmes d'évacuation concentrique



## Légende

Clamp Or Strap (Field Supplied) / **Collier ou supports (par d'autres)**

Exhaust / **Évacuation**

Air Intake / **Prise d'air**

Exterior Wall / **Mur extérieur**

Air Intake / **Prise d'air**

Distance Above Average Snow Fall Or Grade / **Distance entre l'extrémité et le plus haut niveau de neige (ou le sol) référence : CSA B149.1**

## 8.6 Raccordement à une installation existante

Ne pas raccorder un chauffe-eau Conquest à un système d'évacuation existant avant d'avoir obtenu confirmation que le système d'évacuation existant est conforme à toutes les exigences d'évacuation du nouvel appareil. Pour que le fonctionnement du chauffe-eau Conquest soit adéquat et certain, un système d'évacuation conforme aux instructions de ce manuel est obligatoire. Ne pas raccorder le chauffe-eau Conquest à une cheminée en maçonnerie.

**MISE EN GARDE :** Avant de mettre en marche l'appareil raccordé à un système d'évacuation des gaz de cheminée, confirmer que le système d'évacuation est conforme à toutes les directives et exigences que ce manuel dicte à l'égard d'un nouveau système d'évacuation des gaz. Négliger de confirmer que le système existant est conforme peut provoquer un fonctionnement non sécuritaire, le risque que du monoxyde de carbone empoisonne le bâtiment, des dommages matériels, des blessures, l'exposition à des matières dangereuses ou la mort.

## 9 DISPOSITIFS DE CONTRÔLE D'OPÉRATION ET DE SÉCURITÉ

### 9.1 Soupape de décharge pression-température

Le réservoir contient au moins une soupape de décharge pression-température dont les dimensions sont conformes au *Code ASME régissant les chaudières et appareils sous pression, section IV, partie HLW*.

**MISE EN GARDE : Fixer solidement la tuyauterie de décharge de la soupape de sûreté à un drain de plancher adéquat pour éviter que l'eau très chaude ne provoque de dangereuses éclaboussures lors de l'ouverture de la soupape de sûreté. Si la tuyauterie de décharge de la soupape de sûreté n'est pas acheminée et fixée à un drain de plancher convenable, la décharge d'eau chaude pourrait provoquer des dommages matériels, des brûlures, des blessures ou la mort.**

- Suivre les instructions d'installation de la soupape de décharge pression-température fournies par le fabricant de même que tous les codes régionaux et nationaux en vigueur régissant l'installation d'une soupape de décharge pression-température et celles régissant la tuyauterie de décharge.
- Le diamètre de la tuyauterie de décharge de la soupape de sûreté ne doit pas être inférieur à celui de l'orifice de la soupape de sûreté. Elle doit en outre être fixée de manière à ce que la pression de décharge n'éjecte pas le tuyau hors du siphon; elle doit aussi être acheminée de manière à permettre à la soupape et à la tuyauterie de se vider complètement.
- Ne pas obstruer la soupape de sûreté, ni installer un réducteur, un robinet ou tout autre dispositif de restriction dans la tuyauterie de décharge, car cela éliminerait la protection qu'elle accorde en matière de surpression et de sécurité thermique.
- Si les composants de l'alimentation en eau froide sont défectueux (comme le dispositif antirefoulement, le clapet antiretour ou le réservoir d'expansion), le phénomène de dilatation thermique de la boucle d'un système fermé peut faire en sorte que la soupape de sûreté se décharge périodiquement. Ces systèmes doivent être dotés de modes de contrôle de la dilatation. Communiquer avec un professionnel des chauffe-eau ou de la plomberie pour remédier à la situation.

**MISE EN GARDE : Ne pas obstruer la soupape de sûreté, installer une tuyauterie de décharge dont le diamètre est inférieur à celui de l'orifice de la soupape de sûreté ni installer un réducteur, un robinet ou tout autre dispositif de restriction dans la tuyauterie de décharge de la soupape de sûreté. Négliger de respecter ces exigences en matière de soupape de sûreté et de tuyauterie de décharge peut empêcher la soupape de sûreté de remplir ses fonctions de protection relative à la pression et à la température, et ainsi mener à une baisse soudaine de la capacité de retenue de la pression pouvant provoquer des dommages matériels, une exposition à des matières dangereuses, des blessures ou la mort.**

### 9.2 Protection cathodique

Les chauffe-eau PVI ne font pas appel à un dispositif de protection cathodique. De l'hydrogène gazeux peut cependant se former dans les systèmes d'eau chaude qui utilisent une protection cathodique lorsque ces derniers ne sont pas utilisés pendant une longue période (généralement pendant deux semaines et plus). **L'hydrogène gazeux est extrêmement inflammable.** Pour prévenir le risque de blessure dans ces conditions, on recommande d'ouvrir un des robinets d'eau chaude du système pendant plusieurs minutes avant d'utiliser tout dispositif électrique raccordé au système d'eau chaude. Un son inhabituel se fera entendre en présence d'hydrogène, comme si de l'air s'échappait du tuyau quand l'eau commence à s'écouler. Ne pas fumer, manipuler de flamme nue, ni actionner l'interrupteur de marche/arrêt de tout appareil près du robinet lorsque ce dernier est ouvert.

# CHAUFFE-EAU CONQUEST<sup>MD</sup>

## 9.3 Interrupteur électronique de manque d'eau

Quand le niveau d'eau du réservoir est au-dessus de la position de l'électrode, le bouton-poussoir de réinitialisation activera le dispositif de contrôle (le témoin DEL sera allumé). Le dispositif de contrôle demeure activé tant que le niveau d'eau ne chute pas sous la position de l'électrode (le témoin DEL sera éteint). Le déclenchement de l'interrupteur est assujéti à un délai de trois secondes. Le niveau d'eau doit donc se trouver sous la position de la sonde du réservoir pendant trois secondes avant que le dispositif ne soit déclenché. Un message d'erreur s'affichera à l'écran tactile du système de contrôle en cas de manque d'eau. On peut réinitialiser cet interrupteur de sécurité en appuyant sur le bouton LWCO RESET (réinitialisation de l'interrupteur de manque d'eau), à l'avant du panneau de contrôle. Après avoir réinitialisé le panneau de contrôle LWCO, on peut aussi réactiver le bouton de réinitialisation principale se trouvant à l'avant du panneau de contrôle.

La sonde de l'interrupteur électronique de manque d'eau se trouve dans la partie supérieure du chauffe-eau.

**MISE EN GARDE : Il faut couper l'alimentation principale de l'appareil lorsqu'on manipule tout dispositif de contrôle se trouvant dans le panneau de contrôle ou dans le capot du brûleur à l'intérieur du haut de l'appareil. Refermer et verrouiller le couvercle du capot du brûleur et panneau de contrôle avant de réactiver l'alimentation principale de l'appareil. Le panneau de contrôle et le capot du brûleur contiennent des câbles et des bornes sous haute tension. Négliger de couper l'alimentation principale et toucher à ces bornes peut causer une décharge dangereuse qui peut provoquer des dommages matériels, des blessures ou la mort.**

*Turn off all electrical service to the appliance when accessing the limit or other controls located inside the control cabinet or inside the burner vestibule inside the top of the appliance.*

## 9.4 Température du point de consigne

Un dispositif de contrôle numérique réglable se trouve dans le panneau de contrôle, à l'avant de l'appareil. Le dispositif de contrôle est préréglé en usine à environ 49 °C (120 °F). Pour obtenir davantage de renseignements, consulter la section **10. Interface de contrôle EOS**.

*The control is factory pre-set at approximately 49°C (120°F). Contact with water temperatures above 52 °C (125 °F) can cause immediate scalding or death. See the Electronic Operating System section to modify the pre-set value.*

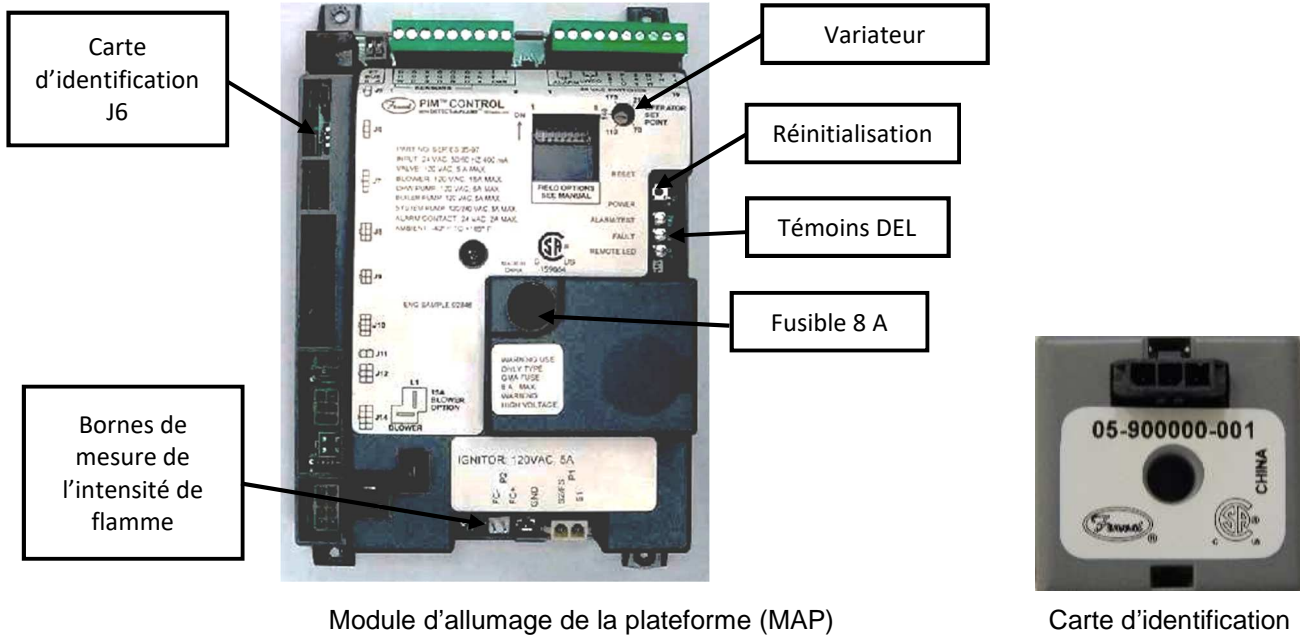
## 9.5 Capteur de surtempérature

L'interface de contrôle (EOS) est dotée d'une sonde qui combine le capteur de surtempérature et le capteur de température. Puisqu'on trouve les deux instruments au même endroit dans le réservoir d'eau chaude, l'EOS vérifie que leurs lectures se trouvent à un ou deux degrés d'écart. Si ce n'est pas le cas, ou si la température de l'eau dépasse 93 °C (200 °F), l'EOS interrompra l'opération. Il faudra alors appuyer manuellement sur le bouton de réinitialisation, dans le panneau de contrôle, pour remettre le chauffe-eau en marche.

# CHAUFFE-EAU CONQUEST<sup>MD</sup>

## 10 INTERFACE DE CONTRÔLE EOS

L'interface de contrôle EOS (*Electronic Operating System*) du chauffe-eau Conquest est formée de trois composants : Le module d'allumage de la plateforme (MAP), la carte d'identification amovible et l'écran de contrôle. Le MAP est branché à l'écran de contrôle par un câble RJ485. Toute l'information que le MAP transmet à l'écran de contrôle ainsi que l'alimentation de l'écran de contrôle passe par ce câble.



Module d'allumage de la plateforme (MAP)

Carte d'identification

Bouton d'accueil  
Pour retourner à l'écran d'accueil depuis tout autre menu. Maintenir enfoncé pendant trois secondes pour aller aux menus de programmation.



Écran de contrôle numérique à interface tactile

### 10.1 Interface tactile

L'écran tactile de l'EOS permet de consulter et d'ajuster différents paramètres et les points de consigne. L'écran tactile affiche les champs *Status* (État), *Items* (Éléments), la température du chauffe-eau et des champs de chiffres. On y trouve aussi des boutons de navigation et de réglage, de même que le bouton d'accueil pour aller aux choix de menus.

# CHAUFFE-EAU CONQUEST<sup>MD</sup>

## 10.2 Champ *Status* (État)

Le champ *Status* affiche l'état de fonctionnement courant. La plupart des états pouvant s'afficher dans ce champ ne sont visibles que dans le menu *View* (Affichage), ou en cas d'alerte.

Élément	Description
<b>SANI</b>	Le mode <i>Sanitation</i> (Désinfection) est actif. Mise en marche temporaire d'une pompe de désinfection (installée par d'autres) et opération à une température élevée préréglée.
<b>HAND</b>	Le mode <i>Hand</i> (Manuel) a été activé dans le menu <i>Manual Override</i> (Priorité manuelle). Cette fonction permet à l'utilisateur de contrôler manuellement le fonctionnement et le régime du brûleur.
<b>OFF</b>	Le mode <i>Off</i> (Arrêt) indique que le système a été désactivé dans le menu <i>Manual Override</i> (Priorité manuelle).
<b>PURG</b>	Le mode <i>Purge</i> indique que des pompes individuelles ont été activées dans le menu <i>Manual Override</i> (Priorité manuelle).
<b>IDLE</b>	L'EOS est en mode de veille; aucune demande de chauffe.
<b>ARSW</b>	L'EOS tente d'effectuer une purge, mais attend que le commutateur de débit d'air confirme le débit généré par la soufflante.
<b>PREP</b>	L'EOS prépare la purge du système de brûleur.
<b>IGN</b>	Le dispositif d'allumage à élément chauffant est prêt et la vanne de gaz est ouverte pour tenter d'allumer le brûleur (4 secondes).
<b>BURN</b>	Le brûleur est allumé et la flamme est détectée.
<b>POST</b>	La demande de chauffe a pris fin et l'EOS effectue une purge du système de brûleur.

## 10.3 Champ d'affichage de la séquence opérationnelle

L'EOS affiche les renseignements qui suivent par rapport au brûleur : la séquence opérationnelle, l'état d'allumage, les données temporelles, les températures et les valeurs.

Élément	Valeur affichée	Description
<b>SATISFIED</b>	°F	(Satisfait) Aucune demande de chauffe n'est lancée en fonction de la température que le capteur de température du haut du réservoir détecte.
<b>CALL FOR</b>	HEAT	(Demande de chauffe) Lancement quand la température que le capteur de température du haut du réservoir détecte est inférieure au point de consigne de 5 degrés.
<b>BLOWER</b>	mm:ss	(Soufflante) Affiche le compte à rebours précédant la purge qui précède le début de l'allumage.
<b>IGNITION</b>	mm:ss	(Allumage) Affiche la durée précédant l'ouverture de la vanne de gaz.
<b>CURRENT</b>	0 - 10.0 µA	Intensité de flamme (µA)
<b>CTRL TEMP</b>	°F	(Température de fonctionnement) Affiche la température que le capteur de température supérieur du réservoir détecte une fois la présence d'une flamme établie.
<b>BLOWER</b>	mm:ss	(Soufflante) Compte à rebours précédant la purge qui suit la fin de la demande de chauffe.

# CHAUFFE-EAU CONQUEST<sup>MD</sup>

## 10.4 Menu View (Affichage) (Affichage par défaut de l'écran d'accueil)

Menu

La valeur CTRL TEMP (température de fonctionnement) affichée est la température que le capteur de température supérieur du réservoir détecte.

Bouton d'accueil  
Pour retourner à l'écran d'accueil depuis tout autre menu. Maintenir enfoncé pendant trois secondes pour aller aux menus de programmation.

L'icône de pompe s'affiche dès que le circulateur intégral du réservoir est sous tension.



Régime en % des brûleurs modulants  
(Ne s'applique pas aux brûleurs à régime fixe.)

Le menu *View* (Affichage) est l'affichage par défaut (écran d'accueil) de l'EOS. Ce menu présente des renseignements généraux sur le fonctionnement et l'état du chauffe-eau. L'affichage par défaut comprend le régime du brûleur en pourcentage des appareils modulants (ne s'applique pas aux brûleurs à régime fixe), une icône de pompe qui s'affiche dès que le circulateur intégral du réservoir est sous tension et les messages d'anomalie indiquant que l'appareil fait l'objet d'une alerte ou d'une anomalie.

Les boutons *Next Item* (Élément suivant) et *Item Back* (Élément précédent) permettent de naviguer entre les champs du menu d'affichage et de consulter leurs valeurs respectives. Voici les descriptions des champs *Item* (Élément) :

Élément	Description
SETPOINT	<b>(Point de consigne)</b> L'écran affiche le point de consigne de fonctionnement courant, sans toutefois permettre à l'utilisateur d'y apporter de modifications.
VENT	<b>(Cheminée)</b> Affiche la température actuelle des gaz de cheminée détectée par le capteur de température des gaz de cheminée se trouvant à la sortie de cheminée.
TANK TOP	<b>(Haut du réservoir)</b> Affiche la température de fonctionnement courante que le capteur de température supérieur du réservoir (près de la sortie d'eau chaude) détecte.
TANK BOT	<b>(Bas du réservoir)</b> Affiche la température actuelle du bas du réservoir mesurée par le capteur de température responsable de réguler le fonctionnement du circulateur intégral.
TANK ΔT	<b>(Écart de température)</b> Affiche l'écart actuel de température entre les capteurs de températures supérieur et inférieur du réservoir.
FLAME CUR	<b>(Intensité de flamme)</b> Affiche la mesure de l'intensité de flamme du brûleur en $\mu\text{A}$ cc approximatif. Puisqu'il s'agit d'une valeur approximative, on recommande de prendre une mesure de l'intensité de flamme au panneau de contrôle du MAP, au moyen d'un lecteur de microampères.
TIME	<b>(Heure)</b> Affiche l'heure réelle programmée dans le menu <i>TIME</i> .

# CHAUFFE-EAU CONQUEST<sup>MD</sup>

## 10.5 Menus de contrôle du système

L'écran de contrôle fait l'objet de plusieurs niveaux d'accès différents. Les réglages-usines du système ne pourront être ajustés. Les réglages que l'utilisateur peut modifier seront dotés de flèches d'ajustement vers le haut et vers le bas, à la droite de l'écran. Ces éléments de menu programmables se trouvent dans le menu *System Control* (Contrôle du système).

Pour aller au menu *System Control* (Contrôle du système) :

1. Enfoncer le bouton d'accueil pendant trois secondes.
2. Appuyer sur *NEXT ITEM* (Élément suivant) pour aller au menu suivant. Appuyer sur *ITEM BACK* (Élément précédent) pour aller au menu précédent.
3. Appuyer sur *ENTER* (Entrée) pour aller dans les réglages modifiables et apporter des modifications.
4. La plupart des réglages peuvent être modifiés au niveau *USER* (Utilisateur). Les autres réglages sont associés aux niveaux d'accès *INST* (Installateur) ou *ADV* (Avancé). Le niveau d'accès exigé dépend des changements à apporter. Consulter la section 10.12 *Utiliser le menu Paramètres* pour en savoir davantage.

### Descriptions des menus de contrôle du système

Menu	Description
<b>SETUP</b>	<b>(Réglage)</b> Affichage et modification des points de consigne de température du brûleur, du circulateur intégral et des fonctions <i>SANI</i> (Désinfection).
<b>SOURCE</b>	Affiche plusieurs réglages programmés en usine. Les réglages que l'utilisateur peut modifier seront dotés de flèches d'ajustement vers le haut et vers le bas.
<b>MONITOR</b>	<b>(Surveillance)</b> Affiche des renseignements sur le fonctionnement, comme la température de l'eau et des gaz de cheminée, les heures de fonctionnement et le nombre de cycles.
<b>TIME</b>	<b>(Heure)</b> Pour régler l'heure, la date et l'année. Il faut régler l'heure et la date quand on a recours à un horaire de points de consigne.
<b>SCHEDULE</b>	<b>(Horaire)</b> Permet à l'utilisateur de créer un horaire de baisse du point de consigne du chauffe-eau quand le bâtiment est inoccupé pendant une certaine période.
<b>NETWORK</b>	<b>(Réseau)</b> Affichage et modification des paramètres de création d'une connexion de communication Modbus avec le chauffe-eau.
<b>OVERRIDE</b>	<b>(Priorité)</b> Permet à l'utilisateur de contrôler manuellement le fonctionnement du brûleur et des pompes.
<b>TOOLBOX</b>	<b>(Paramètres)</b> Affiche l'historique des alertes. Permet de modifier le niveau d'accès d'un utilisateur et de réinitialiser les réglages.

## 10.6 Modifier le type de matériau de cheminée (Niveau d'accès avancé)

Quand les températures d'eau froide d'alimentation sont supérieures à 37 °C (100 °F), il faut utiliser une cheminée en PVCC rigide, en polypropylène ou en acier inoxydable, il faut également ajuster le commutateur de limite de surtempérature de cheminée en fonction de la température nominale la plus élevée permise par ces matériaux.

Pour modifier la valeur du type de cheminée

1. Dans le menu *View* (Affichage), enfoncer le bouton d'accueil pendant trois secondes pour entrer dans le menu de contrôle du système. Le premier menu qui s'affiche est le menu *SETUP* (Réglage).
1. Utiliser les boutons *Next Item* (Élément suivant) ou *Item Back* (Élément précédent) pour aller au menu *TOOLBOX* (Paramètres).
2. Utiliser le bouton *ENTER* (Entrée) pour afficher l'écran *ACCESS* (Accès).
3. On sélectionne le niveau *ADVANCED* (Avancé) en utilisant les flèches vers le haut et vers le bas, selon la version du logiciel de contrôle. Dans les versions ultérieures du logiciel, il faudra maintenir enfoncé le bouton numéro 4, dans le coin inférieur droit, pour passer au niveau d'accès avancé.
4. Appuyer sur le bouton d'accueil pour sortir du menu.
5. Utiliser les boutons *Next Item* (Élément suivant) ou *Item Back* (Élément précédent) pour aller au menu *SOURCE*.
6. Entrer dans le menu *SOURCE*.



# CHAUFFE-EAU CONQUEST<sup>MD</sup>

7. Utiliser les boutons *Next Item* (Élément suivant) ou *Item Back* (Élément précédent) pour aller au menu *VENT TYPE* (Type de cheminée).
8. Les flèches vers le haut et vers le bas permettent de sélectionner l'un des quatre choix suivants : PVC (réglage par défaut), PPS, CPVC (PVCC) ou SS (acier inoxydable).
9. Pour sauvegarder la nouvelle valeur, utiliser les boutons *NEXT ITEM* (Élément suivant) ou *ITEM BACK* (Élément précédent), ou appuyer sur le bouton d'accueil.

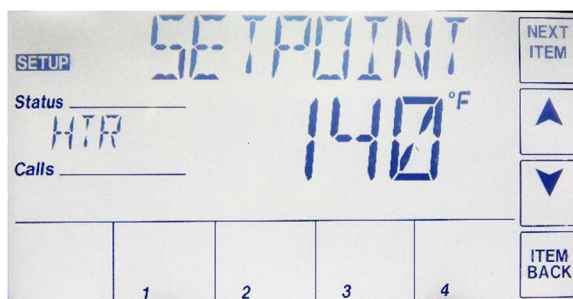
## 10.7 Modifier le point de consigne de fonctionnement (niveau d'accès utilisateur)

Le chauffe-eau Conquest fonctionne de manière à ce que la température de l'eau stockée atteigne le point de consigne déterminé dans l'EOS. La valeur du point de consigne constitue la température d'eau souhaitée. Le point de consigne de l'appareil réglé en usine est de 49 °C (120 °F).

On peut afficher le point de consigne à partir du menu *VIEW* (Affichage). Il faut cependant aller dans le menu *SYSTEM CONTROL* (Contrôle du système) pour apporter des modifications au point de consigne du chauffe-eau et à d'autres paramètres de fonctionnement.

Pour modifier le point de consigne du chauffe-eau :

1. Dans le menu *View* (Affichage), enfoncer le bouton d'accueil pendant trois secondes pour entrer dans le menu de contrôle du système. Le premier menu qui s'affiche est le menu *SETUP* (Réglage).
2. Utiliser le bouton *ENTER* (Entrée) pour afficher le menu *SETPOINT* (Point de consigne).
3. Ajuster la valeur du point de consigne au moyen des flèches vers le haut et vers le bas.
4. Pour sauvegarder la nouvelle valeur, utiliser les boutons *NEXT ITEM* (Élément suivant) ou *ITEM BACK* (Élément précédent), ou sortir du menu en appuyant sur le bouton d'accueil.



# CHAUFFE-EAU CONQUEST<sup>MD</sup>

## 10.8 Régler l'horloge (Niveau d'accès utilisateur)

Le menu *TIME* (Heure) permet à l'utilisateur de régler l'heure, la date et l'année. On peut choisir le format 12 ou 24 heures, et régler l'heure avancée. On peut afficher l'horloge dans le menu *VIEW* (Affichage).

1. Enfoncer le bouton d'accueil pendant trois secondes pour entrer dans le menu de contrôle du système. Aller au menu *TIME* (Heure) en utilisant le bouton *NEXT ITEM* (Élément suivant). Appuyer sur le bouton *ENTER* (Entrée) pour y entrer.
2. Aller au premier écran en utilisant le bouton *NEXT ITEM* (Élément suivant). Régler l'heure au moyen des flèches vers le haut et vers le bas, puis appuyer sur le bouton *NEXT ITEM* (Élément suivant) pour saisir l'heure et passer au réglage des minutes. Entrer les paramètres à l'écran de l'heure, puis passer à l'écran de la date et de l'année en répétant la procédure.
3. Pour afficher l'horloge dans le menu *VIEW* (Affichage), sélectionner l'heure avancée ou choisir le format 12 ou 24 heures, utiliser le bouton *NEXT ITEM* (Élément suivant) pour aller à l'écran qui convient, puis la flèche pour faire la sélection. Appuyer sur le bouton d'accueil pour sauvegarder les données et sortir du menu.



# CHAUFFE-EAU CONQUEST<sup>MD</sup>

## 10.9 Horaire de points de consigne (niveau d'accès utilisateur)

Le menu *SCHEDULE* (Horaire) permet à l'utilisateur de programmer le chauffe-eau de manière à ce que le point de consigne de fonctionnement soit abaissé automatiquement quand le bâtiment est inoccupé, ou quand l'utilisation d'eau chaude est moindre.

1. Enfoncer le bouton d'accueil pendant trois secondes pour entrer dans le menu de contrôle du système. Aller au menu *SCHEDULE* (Calendrier) en utilisant le bouton *NEXT ITEM* (Élément suivant). Au moyen des flèches, activer la fonction *HEAT SCHED* (Horaire de chauffe).
2. Il y a quatre types d'horaires de points de consigne. 24hr, 5-2, 5-11 et 7DAY. L'horaire 24hr est un horaire quotidien, dont le programme sera le même tous les jours. L'horaire par défaut de l'écran *SCHD TYPE* (Type d'horaire) est l'horaire sur 24hr. On choisit les autres types d'horaires au moyen des flèches. L'horaire 24hr permet de régler le paramètre *EVENT/DAY* (Événement/jour) à 2 ou à 4. Dans le cadre d'un horaire à deux événements, il y aura une période occupée et une période inoccupée par jour. Dans le cadre d'un horaire à quatre événements, il y aura deux périodes occupées et deux périodes inoccupées par jour.

**REMARQUE :** On règle les points de consigne des périodes inoccupées exactement comme on règle les points de consigne des périodes occupées, dans le menu *SETUP* (Réglages).

Voici un exemple d'un horaire à quatre événements par jour, de type 24 heures.

- La première période occupée commence à 6 h et la première période inoccupée commence à 11 h; le point de consigne utilisé entre 6 h et 11 h sera donc celui de période occupée.
- La deuxième période occupée commence à 16 h, et la deuxième période inoccupée commence à 22 h.
- Entre la première période inoccupée qui commence à 11 h et le début de la deuxième période occupée, le point de consigne utilisé sera celui de la période inoccupée.
- À 16 h, au commencement de la deuxième période occupée, le point de consigne de période occupée sera utilisé jusqu'à 22 h, quand la deuxième période inoccupée commencera.
- Le point de consigne de période inoccupée sera ensuite utilisé de 22 h à 6 h.

Il convient de remarquer que les heures et les points de consigne sont ici nommés *Occ* (période occupée) et *UnOcc* (période inoccupée).

3. Le calendrier 5-2 permet à l'utilisateur de programmer deux ou quatre événements par jour, mais offre la possibilité d'avoir recours à un horaire en vigueur du lundi au vendredi, et un autre le samedi et le dimanche.
4. Le calendrier 5-11 permet à l'utilisateur de programmer deux ou quatre événements par jour, mais offre la possibilité d'avoir recours à un horaire en vigueur du lundi au vendredi, puis à des horaires distincts le samedi et le dimanche.
5. En mode 7DAY, l'utilisateur peut programmer deux ou quatre événements par jour, selon un calendrier différent pour chaque jour de la semaine.



# CHAUFFE-EAU CONQUEST<sup>MD</sup>

## 10.10 Utiliser le menu de priorité manuelle (niveau d'accès avancé)

Le menu *OVERRIDE* (Priorité) est particulièrement utile lorsqu'on effectue la mise en service, de même que lorsqu'on apporte des ajustements au brûleur. Il permet de contrôler manuellement le circulateur intégral du réservoir et la pompe de désinfection optionnelle.

Pour aller au menu *Manual Override* (Priorité manuelle) et entrer dans le niveau d'accès avancé

1. Enfoncer le bouton d'accueil pendant trois secondes.
2. Utiliser les boutons *Next Item* (Élément suivant) ou *Item Back* (Élément précédent) pour aller au menu *TOOLBOX* (Paramètres).
3. Utiliser le bouton *ENTER* (Entrée) pour afficher l'écran *ACCESS* (Accès).
4. On sélectionne le niveau *ADVANCED* (Avancé) en utilisant les flèches vers le haut et vers le bas, selon la version du logiciel de contrôle. Dans les versions ultérieures du logiciel, il faudra maintenir enfoncé le bouton numéro 4, dans le coin inférieur droit, pour passer au niveau d'accès avancé.
5. Appuyer sur le bouton d'accueil pour sortir du menu.
6. Utiliser les boutons *Next Item* (Élément suivant) ou *Item Back* (Élément précédent) pour aller au menu *Manual Override* (Priorité manuelle).
7. Entrer dans le menu *Manual Override* (Priorité manuelle). Les flèches vers le haut et vers le bas permettent de sélectionner l'un des trois choix suivants : Le réglage par défaut est *AUTO*. En mode *AUTO*, le dispositif de contrôle de la température de fonctionnement réglera la température de l'eau en fonction du point de consigne actif. Il faut toujours remettre ce paramètre en mode *AUTO* lorsque l'opération manuelle à faire est terminée.
8. Le second réglage est *OFF* (Arrêt). Ce mode interrompt toutes les fonctions de contrôle et empêche le brûleur de fonctionner.
9. Le troisième réglage est *HAND* (Manuel). Une fois activé, il faut aller à l'écran suivant en utilisant le bouton *NEXT ITEM* (Élément suivant). Le réglage *TIMEOUT* (Délai) constitue une mesure de sécurité qui désactive la fonction de priorité manuelle et si le mode *AUTO* n'est pas remis à la fin d'une période déterminée.
10. On trouve *SAN PUMP* (Pompe de désinfection) à l'écran suivant. Mettre ce réglage à *ON* (Marche) pour déclencher le fonctionnement de la pompe de désinfection.
11. On trouve *HTR PUMP* (Circulateur) à l'écran suivant. Mettre ce réglage à *ON* (Marche) pour activer le circulateur intégral du réservoir.
12. On trouve *HTR MOD* (Régime du brûleur) à l'écran suivant. Ce réglage donne la priorité sur le fonctionnement et déclenche le brûleur au régime sélectionné au moyen des flèches vers le haut et vers le bas. On peut par exemple avoir recours à cette fonction pour apporter des ajustements au brûleur en le faisant fonctionner à différents régimes.

**REMARQUE :** Quand on active *HTR MOD* (Régime du brûleur) pendant que le brûleur est en marche, ce dernier s'éteint, puis recommence un nouveau cycle.

**MISE EN GARDE :** Il faut remettre la fonction *MAN OVR* (Priorité manuelle) au mode *AUTO* lorsqu'on a terminé d'apporter des ajustements au système. Ne pas le faire peut entraîner une chauffe à des températures d'eau élevées qui peuvent provoquer des biens matériels, des brûlures, d'autres blessures graves ou la mort.



# CHAUFFE-EAU CONQUEST<sup>MD</sup>

## 10.11 Variateur (point de consigne en fonctionnement autonome)

S'il advenait que le dispositif de contrôle à écran tactile fasse l'objet d'une défaillance, ou que la communication entre ce dernier et le dispositif d'allumage soit rompue, le MAP fera fonctionner le chauffe-eau Conquest à un point de consigne interne de 49 °C (120 °F). On peut régler le point de consigne interne au moyen d'un variateur pour obtenir, au besoin, une température de fonctionnement différente dans ces circonstances. Puisque l'exactitude de la température de fonctionnement repose sur le dispositif de contrôle à écran tactile, il ne faut utiliser cette fonction que de manière temporaire.

**REMARQUE IMPORTANTE :** Lors de la mise en service, on recommande au technicien responsable d'ajuster le variateur au point de consigne désiré à l'écran *OPERATOR* (opérateur), dans le menu de contrôle du système *SOURCE*. On peut ajuster le point de consigne de fonctionnement autonome sans passer par l'écran tactile; cependant, il peut s'avérer difficile d'obtenir un réglage précis lorsqu'on se sert de l'indice de température du MAP. (Consulter la section 16. *Variateur : ajustement du point de consigne*) **REMARQUE :** Quand le point de consigne de fonctionnement fait l'objet de modification après la mise en service, il faut aussi réajuster le variateur.



## 10.12 Utiliser le menu Paramètres

On trouve plusieurs paramètres réglables dans le menu *TOOL BOX* (Paramètres), de même que les 15 derniers messages d'alerte enregistrés.

1. Le premier écran du menu *TOOL BOX* (Paramètres) est celui qui permet de déterminer le niveau d'accès. Les trois choix sont *USER* (Utilisateur), *INST* (Installateur) et *ADV* (Avancé). On sélectionne le niveau *ADV* (Avancé) en utilisant les flèches vers le haut et vers le bas (quand on utilise la première version du logiciel). Dans les versions ultérieures du logiciel, il faut maintenir enfoncé le bouton numéro 4, dans le coin inférieur droit, pour passer au niveau d'accès avancé. Communiquer avec le fabricant avant de modifier des réglages qui demandent un niveau d'accès avancé. Différents paramètres deviendront visibles et ajustables en fonction du niveau d'accès sélectionné. Choisir le niveau d'accès approprié facilite la navigation entre les menus. Cela fait aussi en sorte de minimiser le risque de modifier des paramètres par inadvertance et de causer un fonctionnement inadéquat.
2. On trouve le numéro de version du logiciel du système de contrôle tactile au deuxième écran. Appuyer sur le bouton *ENTER* (Entrée) pour consulter ce renseignement.
3. Le troisième écran permet de mettre la fonction de rétroéclairage de l'écran à *ON* (Marche) en permanence, à *OFF* (Arrêt) ou à *TMPY* (Temporaire) pour que l'écran s'illumine uniquement quand on l'utilise.
4. Au quatrième écran, on peut choisir d'afficher les températures en degrés Celsius ou Fahrenheit.
5. Les écrans qui suivent affichent les messages d'alerte enregistrés (jusqu'à 15). Le champ *Status* (État) affiche les messages en commençant par le plus récent. L'heure et la date de la défaillance s'afficheront.

# CHAUFFE-EAU CONQUEST<sup>MD</sup>

## 10.13 Renseignements de base sur le fonctionnement

**Activation externe :** Placer un cavalier sur les bornes R1-R2 pour activer l'appareil. Il s'agit du réglage par défaut. On peut raccorder une permission de marche à ces bornes. On peut surveiller l'état de ces contacts.  
1 = activé.

**Température du haut du réservoir :** capteur de température situé dans une sonde au haut du réservoir.

**Surtempérature :** capteur de surtempérature situé dans la même sonde que le capteur de température du haut du réservoir. Il s'agit d'un dispositif de sécurité.

**Température du bas du réservoir :** Température régnant au centre du réservoir. Ce capteur de température contrôle le circulateur intégral du réservoir.

**Température des gaz cheminée :** Température des gaz évacués du chauffe-eau.

**Modulation :** Représente le signal envoyé au moteur de la soufflante. *(Les modèles de préfixe 40 n'en sont pas munis).*

**États de la pompe :** Mode MARCHE/ARRÊT du circulateur intégral.

**Marche de la pompe :** Le nombre d'heures d'activité du circulateur intégral.

### Raccordement de composants distincts :

Activation/Désactivation : R1 et R2 (contacts du chauffe-eau) Fermé = actif

Alerte : A1 et A2 (sortie du chauffe-eau) Fermé = alerte

Périphérique auxiliaire / Brûleur en marche : P1 et P2 (sortie du chauffe-eau) Fermé = en chauffe

Confirmation du périphérique auxiliaire (entrebarrage) : C1 et C2 (entrée au chauffe-eau)

- Fermé : Périphérique auxiliaire prêt, l'opération est permise
- Ouvert : périphérique auxiliaire non confirmé, l'opération n'est pas permise. Dans une telle situation, une anomalie s'activera après quelques minutes s'il y a demande de chauffe.

# CHAUFFE-EAU CONQUEST<sup>MD</sup>

## 11 MESSAGES ET DIAGNOSTICS

### 11.1 Témoins

Le MAP est doté de trois témoins DEL. Ces derniers donnent des indications sur l'état de fonctionnement de l'appareil, et contribuent à poser un diagnostic en cas d'anomalie du système :

- Alimentation : Le témoin DEL vert indique que le MAP fait l'objet d'une alimentation de 24 VCA.
- Alerte/Test : Le témoin DEL orange indique que le MAP est en mode de test de mise en service, ou qu'une alerte (défaillance) a été détectée.
- Code de diagnostic : Témoin DEL rouge, normalement éteint. En condition d'anomalie de contrôle ou de système, le clignotement de ce témoin DEL indique le code d'anomalie.

### 11.2 Messages d'alerte et codes de diagnostic (clignotements)

MESSAGE D'ALERTE	DESCRIPTION DE L'ALERTE	Clignotements du témoin DEL	N° code MODBUS
Carte d'identification	Quand on procède à la première initialisation du système, on branche la carte d'identification au panneau de contrôle du MAP; elle sélectionne le profil de contrôle qui sera utilisé. Il peut s'agir d'une anomalie relative à la carte d'identification si la carte originale est remplacée par une mauvaise carte, ou si elle a été débranchée du panneau de contrôle du MAP.	Témoin DEL rouge allumé, témoin DEL vert éteint	20
INTERNAL FAIL	(Erreur interne) Possibilité d'une défaillance du panneau de contrôle du MAP. Si la défaillance n'est pas corrigée en faisant une réinitialisation manuelle, remplacer le panneau de contrôle.	Témoin DEL rouge allumé	21
CTL SETUP FAIL	(Erreur de réglage de contrôle) Tenter de réactiver les paramètres par défaut dans le menu TOOL BOX (Paramètres). Remplacer l'écran de contrôle si cela ne corrige pas l'erreur.	S. O.	1
VENT LIM	(Limite de cheminée) Le capteur de température de cheminée détecte que la température s'approche de la limite programmée. Le brûleur fonctionnera à un régime réduit pour éviter toute surchauffe.	S. O.	5
AIR FLOW FAIL	(Erreur de débit d'air) En période de purge de la soufflante, le commutateur de débit d'air ne ferme pas ce circuit. Cause possible : soufflante ou pressostat défectueux.	1	9
FLAME FLSE	(Fausse flamme) Une vanne de gaz qui fuit est habituellement la cause de propagation d'une flamme après que le cycle de demande de chauffe soit terminé. Vérifier que la vanne de gaz ne fait l'objet d'aucune fuite. En l'absence d'une cause mécanique, remplacer le dispositif de surveillance de flamme.	2	19
FLAME FAIL	(Erreur de flamme) Ce message d'erreur indique qu'au cours du processus d'allumage, le brûleur ne s'est pas allumé ou que s'il s'est allumé, aucune mesure d'intensité de flamme n'a été détectée. Cause possible : dispositif d'allumage par élément chauffant défaillant, mélange carburant/air trop éloigné du réglage d'allumage. Cause possible d'un brûleur qui s'allume, mais s'éteint immédiatement : l'alimentation en gaz est inadéquate, une vanne de gaz ou un régulateur de gaz fait défaut, mauvais réglage de la combustion.	3	15
FLAME LOSS	(Perte de flamme) Indique qu'une flamme a été établie avec un brûleur en marche, et que la mesure d'intensité de flamme est nulle. Cause possible : dispositif d'allumage défectueux, matériaux réfractaires endommagés, dérèglement de la combustion quand le brûleur module au-delà de son réglage optimal.	3	16
LOW HSI	(Faible intensité du dispositif d'allumage (à élément chauffant) Le panneau de contrôle du MAP détecte que le dispositif d'allumage à élément chauffant ne fonctionne pas à la bonne intensité. Le dispositif d'allumage est vraisemblablement défectueux ou débranché.	4	23

## CHAUFFE-EAU CONQUEST<sup>MD</sup>

LOW 24VAC	(Alimentation insuffisante) L'alimentation de 24 VCA du dispositif de contrôle du MAP est inférieure au seuil nécessaire. Cause possible : faiblesse de l'intensité électrique de l'allumage venant du transformateur d'alimentation 120/24 VCA.	5	24
VENT MAX	(Température maximale de cheminée) Le capteur de température de cheminée protège les systèmes de cheminée à basse température contre les dommages que des gaz de cheminée à haute température pourraient causer. Quand cette alerte se produit, il faut d'abord confirmer que le matériau de cheminée utilisé convient à l'utilisation qui est faite; il faut aussi confirmer que le réglage de limite de ce dispositif de contrôle convient. Quand les températures d'eau d'alimentation ou de retour sont élevées, la température des gaz de cheminée de cet appareil peut dépasser la température nominale des systèmes de cheminée à basse température.	6	17
HTR MAX	(Limite de sécurité, surtempérature) La température a dépassé la limite de sécurité permise. Cause possible : un capteur fait défaut, un circuit de contrôle est défectueux.	7	18
HTR TOP	(Capteur de température supérieur) Le capteur de température supérieur peut faire défaut, être brisé ou faire l'objet d'un court-circuit. <b>REMARQUE</b> : Le capteur de température supérieur et le capteur de surtempérature se trouvent dans la même sonde.	8	11
HI LIMIT	(Surtempérature) Le capteur de surtempérature peut faire défaut, être brisé ou faire l'objet d'un court-circuit. <b>REMARQUE</b> : Le capteur de température supérieur et le capteur de surtempérature se trouvent dans la même sonde.	8	14
HTR BOT	(Capteur de température inférieur) Le capteur de température inférieur peut faire défaut, être brisé ou faire l'objet d'un court-circuit.	8	12
VENT	(Cheminée) Le capteur de température de cheminée peut faire défaut, être brisé ou faire l'objet d'un court-circuit.	8	13
LOGASPRES FAIL	(Erreur de basse pression) Le pressostat de sécurité de basse pression de gaz ne détecte pas la pression minimale de gaz nécessaire au fonctionnement sécuritaire du brûleur. Vérifier que la pression minimale de gaz est atteinte. Si la pression de gaz est convenable : vérifier si elle fluctue et vérifier si des pressostats de gaz font défaut.	9	10
REM PROV FAIL	(Erreur d'entrebarrage) Quand on utilise un entrebarrage, ce dernier confirme l'état d'un périphérique auxiliaire de la salle mécanique, comme une persienne d'air frais ou un commutateur de débit. Vérifier le câblage et le fonctionnement des périphériques auxiliaires.	10	8
LOW WATER FAIL	(Erreur de bas niveau d'eau) La sonde de l'interrupteur de manque d'eau ne détecte plus la présence d'eau. Cause possible : circuit ou une sonde de manque d'eau défectueux.	12	7
HTR LOST	(Perte de contact) Il peut y avoir une mauvaise connexion entre le dispositif de contrôle du MAP et l'écran de contrôle numérique; l'un des deux composants fait peut-être défaut.	14	6
HIGASPRES	(Pression de gaz élevée) Vérifier la pression de l'alimentation en gaz du bâtiment; s'assurer qu'elle ne dépasse pas celle inscrite à la plaque signalétique de l'appareil. Si la pression d'alimentation ne dépasse pas la limite nominale, vérifier le bon fonctionnement du pressostat.	15	26



# CHAUFFE-EAU CONQUEST<sup>MD</sup>

## 11.3 Remplacement du fusible

Un fusible de 8 A protège le circuit d'alimentation et le circuit de sortie (24 VCA) du MAP.

## 11.4 Autodiagnostic / Défaillance du dispositif de contrôle

Pour garantir la sécurité, le MAP confirme l'intégrité des contacts de relais de la vanne de gaz. Il surveille aussi la mémoire du processeur et l'exécution logicielle pour veiller au bon déroulement du programme. Quand le dispositif de contrôle détecte une erreur de nature logicielle ou matérielle, tous les circuits de sortie s'éteignent et le témoin DEL s'allume, fixe. Si cet état persiste après avoir tenté de redémarrer le système, il faut remplacer le dispositif de contrôle.

## 11.5 Tests des dispositifs de sécurité du système

Le MAP surveille les interrupteurs de sécurité, les capteurs de surtempérature, l'intensité de l'alimentation et la vitesse de la soufflante et passera en mode de verrouillage jusqu'à ce que l'anomalie soit corrigée. Les codes de diagnostic DEL individuels et les messages transmis par le câble RS-485 contribuent à cerner le problème et à faciliter le dépannage.

## 11.6 Mesures de l'intensité de flamme

Le MAP permet de prendre une mesure directe de l'intensité de flamme en utilisant les bornes (FC+, FC-), sur la borne P2. On peut mesurer l'intensité de flamme au moyen d'un microampèremètre, ou d'un voltmètre numérique standard. Le signal de la borne P2 est étalonné à 1 microampère/volt. On peut donc lire directement la mesure de l'intensité de flamme en voltage.

L'interface d'utilisation est en mesure d'afficher une intensité de flamme approximative allant jusqu'à 5 microampères.

## 11.7 Verrouillage non volatile / Réinitialisation manuelle

Le MAP permet un verrouillage d'allumage non volatile lorsque cette condition est générée par une perte de courant du circuit 24 VCA ou par l'arrêt de la demande de chauffe. Dans certains cas ou lorsqu'un code précis le dicte (comme le CSD1), on peut régler la configuration dans le menu des paramètres pour déclencher un verrouillage non volatile suivant un échec d'allumage. La seule manière de réinitialiser le verrouillage est d'utiliser manuellement le bouton RESET du chauffe-eau, ou le contact à distance.

## 11.8 Carte d'identification

Le MAP détermine ses paramètres de fonctionnement en lisant le code d'identification apparaissant sur une carte d'identification amovible. On branche la carte d'identification au MAP au moyen de la borne J6.

**REMARQUE :** Le MAP et l'appareil ne peuvent fonctionner sans carte d'identification. La carte sélectionne les réglages qui conviennent dans la mémoire du MAP, pour les divers modèles d'appareil. Quand on met un MAP sous tension auquel une carte d'identification est branchée pour la première fois, il stocke les réglages que la carte contient dans une mémoire non volatile. Le MAP ne fonctionnera par la suite que si la carte insérée correspond à ses réglages internes. Le MAP fait une vérification de la carte lors de la mise sous tension, et à chaque cycle de chauffe.

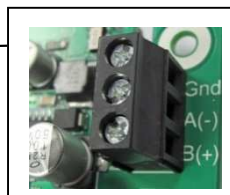
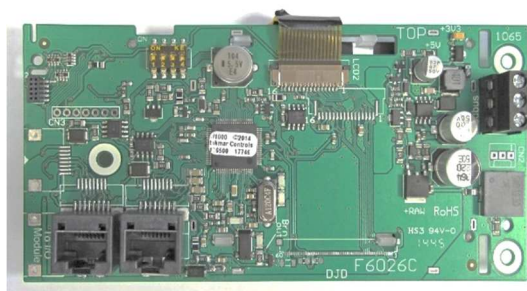
# CHAUFFE-EAU CONQUEST<sup>MD</sup>

## 12 MENU RÉSEAU

Le menu *Network* (Réseau) contient tous les réglages qu'il faut pour configurer une liaison informatique bifilaire RS-485 avec cet appareil. On peut établir un protocole Modbus RTU ou ASCII sans matériel supplémentaire.

1. Se rendre au menu *Network* (Réseau) comme expliqué précédemment. Le premier écran, *ADDRESS* (Adresse), permet de déterminer l'adresse réseau individuelle de chaque chauffe-eau. On peut saisir 247 adresses, en commençant par le numéro 1. Il faut associer chaque chauffe-eau du réseau à une adresse qui lui est propre. La valeur par défaut est 1.
2. Le deuxième écran, *DATA* (Données), sert à déterminer le format des données. On peut choisir RTU (8 bit) et ASCII (7 bit).
3. Au troisième écran, on choisit le *BAUD RATE* (Débit baud) : 2400, 9600, 19K2, 57K6 et 115K.
4. *PARITY* (Parité), choisir entre NONE (Aucune) [2 stop bits], EVEN (Paire) [1 stop bit] ou ODD (Impaire) [1 stop bit].
5. Le tableau ci-dessous présente la longueur de câble quand on utilise un câble à paire torsadée blindée 18 AWG.

Longueur maximale de câble (sans résistances d'extrémité)	Longueur maximale de câble (2 résistances de 120 Ohm)
115 200 baud --> 177 m (580 pi)	115 200 baud --> 1 000 m (3 280 pi)
57 600 baud --> 353 m (1 158 pi)	57 600 baud --> 1 000 m (3 280 pi)
19 200 baud --> 1 000 m (3 280 pi)	19 200 baud --> 1 000 m (3 280 pi)
9 600 baud --> 1 000 m (3 280 pi)	9 600 baud --> 1 000 m (3 280 pi)
2 400 baud --> 1 000 m (3 280 pi)	2 400 baud --> 1 000 m (3 280 pi)



Brancher les câbles RS-485 ici.  
Si aucune connexion n'est établie, inverser les câbles + et -.

# CHAUFFE-EAU CONQUEST<sup>MD</sup>

## 12.1 Registres de l'EOS

Paramètre	Lecture/ Écriture	Type	Format	Unité	Plage	Adresse du registre
Heater Ignition (Allumage activé)	Lecture	Saisie	U16	Enum	0=IDLE (veille), 1=PREPurge (prépurge), 2=IGNition (allumage), 3=BURNer on (marche du brûleur), 4=postPURG (postpurge), 5=FAIL (erreur)	101
Upper Tank Temperature (Température haut du réservoir)	Lecture	Saisie	S16	°F	-22 à 266	102
Lower Tank Temperature (Température bas du réservoir)	Lecture	Saisie	S16	°F	-22 à 266	105
Vent Temperature (Température cheminée)	Lecture	Saisie	S16	°F	16 à 300	108
High Limit Temperature (Limite de surtempérature)	Lecture	Saisie	S16	°F	-22 à 266	111
Modulation Rate (Régime du brûleur)	Lecture	Saisie	U16	%	0 à 100	112
(Flame Current) Intensité de flamme	Lecture	Saisie	U16	0,1 V	0 – 10,0	113
Burner Runtime (Durée de marche du brûleur)	Lecture	Saisie	U16	Heures	0 – 65 535	114
Burner Cycles (Cycles brûleur)	Lecture	Saisie	U16	Num	0 – 65 535	115
Heater Circulator Status (État du circulateur)	Lecture	Saisie	U16	Enum	0 = Arrêt, 1 = Marche	116
Heater Setpoint Occupied (Point de consigne, période occ.)	Lecture/ Écriture	Maintien	S16	°F	70 à 190	200
Heater Setpoint Unoccupied (Point de consigne, période inocc.)	Lecture/ Écriture	Maintien	S16	°F	70 à 190	201
Call For Heat (Demande de chauffe)	Lecture	Saisie	U16	Enum	0 = Demande, 1 = Aucune demande	15
Heater Enable/Disable (Activation/Désactivation)	Lecture/ Écriture	Maintien	U16	Enum	0 = Arrêt, 1 = Marche	100
Error Code History (Historique des codes d'anomalies)	Lecture	Saisie	U16		<b>Consulter la section 12.2 Codes d'anomalies</b>	200-215

# CHAUFFE-EAU CONQUEST<sup>MD</sup>

## 12.2 Codes d'anomalies

Code	Description
0	Aucune anomalie
Anomalies de l'écran de contrôle	
1	EEPROM
2	Capteur : extérieur
3	Capteur : alimentation d'eau chaude
4	Capteur de température : eau chaude domestique
5	Limite de surtempérature de cheminée
6	Communication FTBus
Anomalies MAP	
7	Interrupteur de manque d'eau
8	Entrebarage de périphérique
9	Pression d'air
10	Basse pression de gaz
11	Capteur de température : sortie/haut du réservoir
12	Capteur de température : entrée d'eau d'alimentation/bas du réservoir
13	Capteur de température : cheminée
14	Capteur de limite de surtempérature : cheminée
15	Échec d'allumage
16	Perte de flamme
17	Limite de surtempérature : cheminée
18	Limite de surtempérature : réservoir
19	Fausse flamme
20	Carte FEO
21	Échec interne
22	Écart élevé
23	Sous-température : dispositif d'allumage à élément chauffant
24	Basse tension
25	Régime de la soufflante
26	Haute pression : gaz
Anomalies tN4 (Ces erreurs portent sur les liaisons de communication entre les différents chauffe-eau d'un système relié)	
27	Perte : connexion principale
28	Perte : appareil
29	Doublon
30	Anomalie d'appareil

# CHAUFFE-EAU CONQUEST<sup>MD</sup>

## 13 RACCORDEMENT AU BORNIER

### 13.1 Raccordements aux SGB/SAB analogiques (arrêt-départ) et numériques

On trouve un bornier de raccordement des périphériques auxiliaires (p. ex., système de gestion du bâtiment / système d'automatisation du bâtiment) derrière la porte du panneau de contrôle inférieur. On peut y avoir accès en retirant les deux vis à oreilles et en soulevant la porte articulée.

**REMARQUE IMPORTANTE :** Ne pas raccorder de câbles à brin unique sur les bornes R1-R2 et C1-C2. N'utiliser que du fil de cuivre multibrin. Le tableau ci-dessous indique les longueurs et calibres de fil.

Calibre	18 GA	16 GA	14 GA	12 GA
Longueur maximale	30 pi	50 pi	75 pi	100 pi

**MISE EN GARDE :** Il faut couper l'alimentation principale de l'appareil quand on accède aux bornes des périphériques. Il faut aussi refermer et sécuriser le couvercle du panneau de contrôle avant de réactiver l'alimentation principale. Les bornes d'alimentation des périphériques sont sous haute tension, ou peuvent le devenir. Négliger de couper l'alimentation principale et toucher à ces bornes peut causer une décharge dangereuse qui peut provoquer des blessures ou la mort.

*Turn off all electrical service to the appliance when accessing the limit or other controls located inside the control cabinet or inside the burner vestibule inside the top of the appliance.*

### 13.2 Fonctions des bornes

Voici une description des fonctions de chacune des bornes, ainsi que de la méthode de communication à adopter avec un système de gestion de l'énergie.

**L1-L2 :** Bornes servant au branchement de l'alimentation à 120 VCA.

La borne **L1** (noire) est la borne sous tension; la borne **L2** (blanche) est neutre. Consulter le catalogue de produits ou la fiche de spécifications pour connaître l'intensité nominale du circuit.

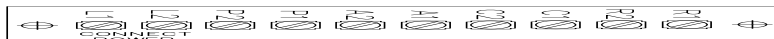
**R1-R2 :** Ces bornes permettent au dispositif de contrôle principal d'activer et de désactiver le chauffe-eau à distance. Pour commuter ce circuit à courant faible, il faut utiliser un relais doté de contacts plaqués or ou deux contacts de relais en parallèle. On relie les bornes (par fil) à un relais du système de gestion de l'énergie à distance. Quand le relais se ferme, le circuit des bornes R1 et R2 est complet; cela active les dispositifs de contrôle de l'appareil. Par défaut, un cavalier relie les deux bornes. Il faut retirer le cavalier quand on branche l'appareil à un dispositif de contrôle à distance.

**A1-A2 :** On utilise ces bornes pour activer une alerte à distance indiquant l'arrêt du dispositif de contrôle de combustion.

Relais et contact avec courant de 2 ampères activé lors d'une condition de verrouillage causée par un entrebarrage de sécurité (comme le commutateur de débit d'air, commutateur de limite de surtempérature de cheminée, capteur de flamme, etc.).

**P1-P2 :** Relais et contact sec avec courant de 5 ampères pour activer un périphérique auxiliaire (p. ex. : persiennes de salle mécanique, extracteur, etc.). Ne pas alimenter directement une pompe ou un moteur à l'aide de ces bornes. Quand on fait fonctionner ou qu'on repositionne un périphérique auxiliaire, son entrebarrage doit produire une confirmation d'état sur les bornes C1-C2 pour permettre au chauffe-eau de démarrer.

**C1-C2 :** Confirme l'état d'un périphérique auxiliaire. Les bornes de périphériques auxiliaires (comme une persienne de salle mécanique ou un extracteur ou plusieurs périphériques en série) sont raccordées à un entrebarrage. Lorsque les entrebarrages de tous les périphériques auxiliaires ferment le circuit C1-C2, le dispositif de contrôle est activé. Par défaut, un cavalier relie les bornes C1 et C2. Il faut le retirer quand un entrebarrage de périphérique auxiliaire est utilisé dans la salle mécanique.



## 14 SÉQUENCE DE FONCTIONNEMENT

### 1. Alimentation de 120 VCA

- a. Fusible en alimentation continue.
- b. Commutateur du dispositif de contrôle principal en alimentation continue.

### 2. Mise sous tension : Quand on active le commutateur du dispositif de contrôle principal.

- a. Une tension de 120 V est envoyée au transformateur de tension (24 V).
- b. Une tension de 120 V est envoyée à la borne L1 de l'interrupteur de manque d'eau (s'il y a lieu).
- c. Des tensions de 24 V et de 120 V sont envoyées au module d'allumage de la plateforme (MAP). Les circuits du circulateur, de la soufflante et du dispositif d'allumage par élément chauffant sont alimentés par une tension de 120 V.
- d. Le MAP autovérifie le bon fonctionnement du processeur et de la mémoire. Le MAP confirme la présence d'une carte d'identification correspondant à une configuration préalablement sauvegardée en mémoire. En l'absence d'une carte valide, le MAP produit un diagnostic de défaillance. Une recherche d'un état de verrouillage actif est effectuée dans la mémoire non volatile. Un verrouillage indique qu'une précédente tentative a échoué, ou qu'il s'est produit une défaillance de limite de surtempérature ou une autre défaillance de système. Le MAP demeure verrouillé jusqu'à ce qu'une réinitialisation manuelle soit effectuée.

### 3. Vérifications avant démarrage : Avant qu'une demande de chauffe ne soit lancée, il y a vérification des commutateurs de circuit suivants :

- a. Le MAP surveille l'état de la flamme en continu et vérifie qu'il y a absence de flamme en mode de veille. Le MAP produit une erreur de flamme s'il détecte une défaillance de flamme.
- b. L'interrupteur électronique de manque d'eau est un dispositif électronique qui détecte la présence d'eau dans le haut du réservoir. Les contacts de l'interrupteur électronique de manque d'eau se ferment quand la présence d'eau est confirmée; le MAP le détecte.
- c. Le capteur de surtempérature et le capteur supérieur du réservoir sont combinés dans la même sonde. Le MAP compare les deux températures. Il renvoie une erreur de capteur si les deux températures sont différentes.
- d. Quand le fonctionnement du capteur de surtempérature a été vérifié par comparaison, il sera confirmé que la température est inférieure à la température maximale permise.
- e. Les bornes P1-P2 se ferment et activent tout appareil à distance relié au circuit.
- f. Le circuit des bornes C1-C2 est fermé par tout entrebarrage de périphérique auxiliaire qui confirmera son état, autorisant ainsi la séquence de fonctionnement du chauffe-eau.

### 4. Demande de chauffe : Quand le dispositif de contrôle de température détecte que la température du haut du réservoir est inférieure au point de consigne du chauffe-eau et que tous les entrebarrages et mécanismes de sécurité sont confirmés, la séquence qui suit est lancée :

- a. Les bornes P1-P2 se ferment et activent tout appareil relié au circuit.
- b. Le circuit des bornes C1-C2 est fermé par tout entrebarrage de périphérique auxiliaire qui confirmera son état, autorisant ainsi la séquence de fonctionnement du chauffe-eau.
- c. Les commutateurs de haute et de basse pression (si l'appareil en est muni) sont alimentés et confirment leur état. Les circuits de sécurité individuels sont fermés et la confirmation est transmise au MAP.
- d. La soufflante sera mise sous tension quand le commutateur de débit d'air confirme son état.
- e. La soufflante alimentée bâtit une pression d'air qui fermera le commutateur de débit d'air dans les 60 secondes pour confirmer que le débit est adéquat.
- f. La prépurge est activée avant l'allumage.
- g. Le circuit confirme que la tension de l'alimentation en courant 24 VCA est supérieure à 18 VCA.
- h. Le cycle d'allumage s'entame.

# CHAUFFE-EAU CONQUEST<sup>MD</sup>

- 5. Réchauffage :** Quand le délai de prépurge s'est écoulé, le dispositif d'allumage à élément chauffant sera mis sous tension :
- Le dispositif de surveillance de flamme enverra une tension de 120 V au dispositif d'allumage à élément chauffant, pendant environ 20 secondes.
  - Le commutateur de courant du dispositif d'allumage à élément chauffant confirme son état.
  - Le délai de réchauffage permet au dispositif d'allumage à élément chauffant d'atteindre la température d'allumage.
- 6. Allumage :** À la fin du délai, une période d'essai d'allumage de 4 secondes commence :
- Les électrovannes de gaz sont mises sous tension.
  - L'élément d'allumage est mis hors tension à la quatrième seconde de la période d'essai d'allumage.
  - Pendant la période d'essai d'allumage, le dispositif de commande et de sécurité surveille la flamme et corrige, au besoin, le courant du dispositif d'allumage à élément chauffant.
  - Si le dispositif de surveillance de flamme détecte la présence d'une flamme avant la fin de la période d'essai d'allumage, le dispositif d'allumage sera mis hors tension jusqu'à ce que le thermostat interrompe la demande de chauffe.
- 7. Chauffage**
- Le dispositif de surveillance de flamme, le commutateur de débit d'air, l'interrupteur de manque d'eau, le pressostat d'eau et les autres interrupteurs de sécurité sont surveillés en permanence.
  - Le capteur de surtempérature confirme qu'il se situe en-dessous du point de consigne.
  - La température de l'eau que contient le réservoir est comparée à la température du point de consigne pour déterminer à quel moment l'appareil doit passer en mode de chauffe.
  - Le chauffe-eau conserve le mode de chauffe. Après un certain temps, de la condensation commence à s'accumuler dans le collecteur de condensation et dans la tuyauterie de drainage (en mode d'injection d'appoint, un appareil qui fonctionne normalement ne créera pas de condensation). Le chauffe-eau interrompt la chauffe quand la température de l'eau du réservoir correspond à celle du point de consigne.
  - La ou les vannes de gaz se ferment immédiatement.
  - La soufflante effectue une postpurge et le dispositif de contrôle principal retourne en mode veille.
- 8. Circulateur intégral :** Le circulateur fonctionne indépendamment de la demande de chauffe.
- Il sert à prévenir la stratification. Le système de contrôle l'active donc pour uniformiser la température qui règne au haut et au bas du réservoir.
  - Le circulateur s'active quand la température détectée dans le réservoir a une température inférieure au point de consigne de 5 degrés. L'icône du circulateur s'affichera à l'écran.
  - Le circulateur intégral peut fonctionner avant, pendant ou après la demande de chauffe.
- 9. Erreur de flamme / perte de flamme**
- Si le dispositif d'allumage ne parvient pas à détecter la présence d'une flamme quand il tente d'allumer le brûleur, le dispositif d'allumage mettra fin à la séquence d'allumage et la vanne de gaz se fermera. Dès que le cycle d'allumage non réussi se termine, une nouvelle séquence d'allumage se lance pour faire une nouvelle tentative d'allumage. La configuration normale du chauffe-eau Conquest fait en sorte que l'appareil se verrouille après trois échecs d'allumage. Quand le chauffe-eau Conquest est doté de l'option CSD-1, l'échec d'allumage verrouillera l'appareil, qui devra faire l'objet d'une réinitialisation manuelle avant de tenter un nouvel allumage.
  - Si le brûleur s'allume et fonctionne, mais qu'il y a perte de flamme, la vanne de gaz se refermera, et la soufflante continuera de fonctionner pour effectuer la purge de tous les effluents de combustion restants dans le chauffe-eau. En contexte de l'option CSD-1, la perte de flamme entraînera un verrouillage. Il faudra réinitialiser manuellement l'appareil. La configuration normale du chauffe-eau Conquest fait en sorte que l'appareil se verrouille après trois pertes de flamme. Le MAP lancera une purge après chaque perte de flamme et lancera la séquence d'allumage. Il répétera cette opération jusqu'à ce que trois pertes de flamme se produisent.

# CHAUFFE-EAU CONQUEST<sup>MD</sup>

## 15 MISE EN SERVICE

### 15.1 Exigences de mise en service

Il faut terminer l'installation avant d'effectuer la mise en service de l'appareil. Qui plus est, il faut finaliser la mise en service avant d'utiliser le chauffe-eau. Ne pas tenter d'utiliser le chauffe-eau si l'installation de la tuyauterie, des conduits d'air de combustion, d'une cheminée, de raccords électriques ou de réglages de contrôle n'a pas été complétée. Cela pourrait constituer un danger, et pourrait annuler la garantie de l'appareil. Il faut respecter les instructions de mise en service qui suivent pour garantir l'efficacité et le bon fonctionnement de cet appareil, et pour éviter tout problème ultérieur.

**MISE EN GARDE : Seuls un installateur qualifié ou des professionnels qualifiés peuvent effectuer la mise en service de cet appareil, en respect des instructions fournies et des caractéristiques signalétiques de l'appareil. Négliger d'effectuer une mise en service en bonne et due forme avant d'utiliser l'appareil, altérer ses dispositifs de contrôle ou négliger de respecter les instructions et les caractéristiques signalétiques peut endommager l'appareil, annuler la garantie, de même que provoquer des dommages matériels, des blessures ou la mort.**

### 15.2 Outils et instruments requis

- Thermomètre de cheminée
- Manomètre de cheminée
- Testeur de combustion électronique
- Deux manomètres à tube en U ou manomètres
- Multimètre c.a./c.c. (plage de 20 000 Ohm/volt)
- Ampèremètre
- Outillage normal

### 15.3 Ressources

- Manuels d'installation et d'entretien
- Rapport de mise en service avec instructions
- Codes en vigueur et réglementation locale
- Site Web : [www.pvi.com](http://www.pvi.com)
- Soutien technique : 1 800 433-5654

### 15.4 Caractéristiques de la salle mécanique

- Alimentation électrique conforme à la plaque signalétique
- Apport en air de combustion adéquat et propre
- Alimentation adéquate en gaz naturel
- Alimentation adéquate en eau
- Conduits d'évacuation des gaz de cheminée conformes aux instructions
- Tuyauterie de drainage de condensats conforme aux instructions d'installation.

### 15.5 Marche à suivre prédémarrage

Avant de mettre l'appareil en marche, vérifier que l'alimentation électrique principale convient, confirmer la présence de tout câblage de contrôle externe, confirmer que le réservoir est rempli d'eau, vérifier tous les raccords du réservoir pour confirmer l'absence de fuites, vérifier que le siphon de condensats est correctement installé, et que l'alimentation en gaz est conforme à l'étiquette signalétique du produit :



# CHAUFFE-EAU CONQUEST<sup>MD</sup>

## VÉRIFICATION DE L'ALIMENTATION ÉLECTRIQUE

1. Vérifier l'alimentation principale. L'appareil requiert une alimentation électrique monophasée de 120 volts, 60 hertz et d'une mise à la terre adéquate. Consulter l'étiquette signalétique se trouvant à l'avant de l'appareil pour connaître les exigences propres à l'appareil installé.
2. Couper l'alimentation principale de l'appareil, et mettre l'interrupteur du chauffe-eau en position OFF (Arrêt).
3. Retirer les vis permettant d'abaisser le panneau articulé supérieur.
  - Trouver la pochette qui contient le fusible et le porte-fusible. On trouve aussi le dessin de circuit électrique à l'endos du panneau avant.
  - Retirer le fusible et le porte-fusible de la pochette et les mettre dans le porte-fusible, à l'avant du panneau.
  - Vérifier si un câble à deux fils RS-485 est branché à l'arrière du panneau de contrôle numérique, sur le panneau articulé. Pendant la mise en service, il faut retirer ce câble pour isoler le chauffe-eau du système de contrôle automatique du bâtiment. Ne pas oublier de rebrancher le câble de communication au panneau de contrôle numérique une fois la mise en service terminée.
  - Faire une inspection visuelle de tous les composants. Ils doivent être intacts, exempts de tout dommage ayant pu se produire pendant le transport et l'installation.
  - Vérifier que les contacts des câbles, dans le panneau de contrôle, sont fermes. Un mauvais contact pourrait provoquer des arrêts imprévus et un fonctionnement inadéquat.
  - Refermer le panneau articulé supérieur, remettre les vis.
4. Retirer les vis du panneau articulé inférieur.
  - Vérifier que les bornes **R1** et **R2** sont munies d'un cavalier. Si c'est le cas, aucune intervention n'est nécessaire. Si les bornes R1 et R2 sont plutôt reliées à des câbles, un relais externe du système de contrôle automatique du bâtiment gère le mode marche/arrêt à distance. Il faut temporairement retirer les câbles et poser un cavalier avant d'effectuer la mise en service. Ne pas oublier de retirer le cavalier et de replacer les câbles du système de contrôle automatique du bâtiment une fois la mise en service terminée.
  - Faire une nouvelle inspection visuelle du caractère intact des composants, et vérifier que les contacts sont fermes.
  - Refermer le panneau articulé inférieur, remettre les vis.

## CONFIRMER QUE LE RÉSERVOIR EST ENTIÈREMENT PLEIN D'EAU.

### **Chauffe-eau Conquest en mode injection d'appoint :**

Quand on utilise un chauffe-eau Conquest en mode d'injection d'appoint, le chauffe-eau primaire doit l'alimenter en eau dont la température est d'au moins 60 °C (140 °F).

Si le chauffe-eau d'appoint est alimenté par de l'eau froide à la mise en service, ou à tout autre moment, de la condensation risque de se former, ce qui entraînerait un verrouillage de l'appareil. Pour éliminer la condensation qui s'est formée pendant la mise en service, une fois que la mise en service est terminée et que l'eau du réservoir du chauffe-eau d'appoint a atteint sa température maximale de fonctionnement, arrêter le chauffe-eau d'appoint, retirer le bouchon du drain de condensation, laisser la condensation se drainer, remettre le bouchon du drain, et remettre le chauffe-eau d'appoint en marche.

**REMARQUE IMPORTANTE :** L'utilisation de la soupape de décharge pression-température pour évacuer l'air du réservoir ne permettra pas au réservoir de se remplir entièrement.

1. Fermer le robinet de purge.
2. Ouvrir complètement la vanne d'isolement de l'alimentation en eau froide et de la tuyauterie de sortie d'eau chaude du réservoir.
3. Ouvrir la soupape de décharge pression-température pour expulser l'air que contient le réservoir. Quand on constate que le débit est adéquat, fermer la soupape.
4. Ouvrir un robinet d'eau chaude du circuit pour permettre à l'air de s'échapper.
5. Un débit d'eau chaude constant au robinet indique que le réservoir est plein.
6. Fermer le robinet d'eau chaude.

## VÉRIFIER QUE LES BRIDES DU RÉSERVOIR ET LES RACCORDS DE PLOMBERIE NE FONT L'OBJET D'AUCUNE FUITE.

Vérifier que tous les raccords au réservoir sont bien fermes. Toute fuite aux raccords du réservoir endommagera son isolation.

# CHAUFFE-EAU CONQUEST<sup>MD</sup>

## VÉRIFIER LE SIPHON DE CONDENSATS

Vérifier que le siphon de condensats fourni avec l'appareil a été installé sur le drain de condensats. Il empêche les gaz de cheminée de s'infiltrer dans la pièce et prévient les risques de situation dangereuse. Le drain de condensats se trouve à l'arrière du chauffe-eau, près de la sortie des gaz de cheminée.

Raccorder le groupe-siphon au raccord en PVC du drain de condensats. Faire pivoter le siphon de manière à ce qu'il entre en contact avec le sol. Raccorder un conduit de drain ou le bassin de neutralisation PVI au connecteur autobloquant à l'extrémité du siphon. Utiliser un boyaux de vinyle à température nominale de 77 °C (170 °F) ou plus (D.I. 1/2 po [DN15] jusqu'aux modèles 400, et 3/4 po [DN20] pour les modèles 500 à 800).

## CONFIRMER LE TYPE DE GAZ

Confirmer que le gaz d'alimentation correspond aux exigences nominales indiquées sur l'étiquette signalétique, à l'avant du chauffe-eau. Il faut alimenter le chauffe-eau Conquest en gaz naturel ou en propane. Si le type de gaz ne convient pas, il faudra effectuer une conversion. Communiquer avec le service de l'usine pour toute question relative à la conversion du train de gaz.

## CONFIRMER LA PRESSION D'ADMISSION DU GAZ

**MISE EN GARDE : En cas d'odeur de gaz : Ne mettre aucun appareil en marche. Ne toucher à aucun interrupteur électrique; ne pas utiliser de téléphone dans le bâtiment. Appeler immédiatement le fournisseur de gaz et suivre ses instructions.**

**Gaz naturel :** La pression d'admission statique maximale ne doit pas dépasser **14 po CE** et ne doit pas être inférieure à **3,5 po CE** quand l'appareil fonctionne.

**Propane :** La pression d'admission statique maximale ne doit pas dépasser **13 po CE** et ne doit pas être inférieure à **8 po CE** quand l'appareil fonctionne.

Pour vérifier la pression d'admission de gaz :

1. Fermer la vanne d'isolement de l'alimentation en gaz principale.
2. Retirer le couvercle du haut du chauffe-eau pour avoir accès aux composants du brûleur et du train de gaz.
3. S'assurer que la vanne d'isolement de l'alimentation en gaz et la vanne d'isolement du train de gaz sont fermées.
4. Utiliser une vanne de test 1/8 po NPT et un tube sur le port de test de la vanne d'isolement du train de gaz. Installer une deuxième vanne de test 1/8 po NPT et un tube sur le port de test de la vanne d'isolement en aval du train de gaz, vers le brûleur. Fermer les deux vannes de tests.
5. Installer le manomètre à tube en U (*U-gauge*) ou le manomètre de gaz aux deux ports de test des vannes d'isolement.
6. Ouvrir la vanne de gaz principale du chauffe-eau et vérifier les joints pour détecter toute fuite dont les raccords qui mènent à la vanne d'isolement de la vanne de gaz principale pourraient faire l'objet.
7. Ouvrir la vanne de test 1/8 po à l'entrée du train de gaz et mesurer la pression d'admission.

**REMARQUE IMPORTANTE :** Si la pression d'admission de gaz dépasse la plage permise, aviser le personnel responsable du bâtiment (ou l'installateur) pour qu'il effectue les correctifs nécessaires et fasse en sorte que la pression d'admission corresponde aux exigences de l'appareil.

8. Ouvrir la vanne d'isolement du train de gaz et procéder à un test de fuite à l'eau savonneuse. Si des bulles se forment, fermer la vanne d'isolement du train de gaz et resserrer les joints. Rouvrir la vanne d'isolement et refaire le test de fuite.
9. Ouvrir la vanne de test 1/8 po installée à la vanne d'isolement en aval du train de gaz près du brûleur et prendre note la pression de gaz indiquée par le manomètre. Révérifier la pression d'admission 15 minutes plus tard. Une hausse de pression de gaz d'au moins 0,5 po CE indique que l'une des électrovannes de gaz fuit. Isoler la vanne qui fuit et la remplacer. Quand on remplace une vanne, il faut refaire les tests de fuite du train de gaz réassemblé avant de retenter une mise en service.
10. La source d'allumage du brûleur est un dispositif d'allumage à élément chauffant. Brancher un microampèremètre au dispositif de contrôle d'allumage pour mesurer l'intensité de flamme.

**REMARQUE :** Certains dispositifs de surveillance de flamme donnent une lecture en microampères, et d'autres en volt c.c.

# CHAUFFE-EAU CONQUEST<sup>MD</sup>

## 15.6 Procédures de mise en service

1. Mettre l'interrupteur principal à la position Arrêt (OFF). Percer un trou dans la cheminée qui servira de port de test à environ 2 pi du raccord de cheminée. Introduire la sonde du testeur de combustion dans le port de test pratiqué dans le conduit d'évacuation.
2. Simuler un verrouillage de sécurité en raison d'un échec d'allumage dans l'EOS :
  - Fermer la vanne d'isolement du brûleur, mettre l'alimentation électrique principale du chauffe-eau sous tension, puis mettre l'interrupteur principal du chauffe-eau en position Marche (ON).
  - L'interface tactile du EOS sera mise sous tension. Il y a lancement de la séquence de demande de chauffe s'il y a un écart de 5 degrés ou plus entre la température du réservoir et celle du point de consigne (49 °C (120 °F)).
  - Le dispositif d'allumage tente d'allumer le brûleur (sans pression de gaz) trois fois avant de se verrouiller par mesure de sécurité. Après l'échec du troisième essai, l'écran affichera immédiatement l'état **LOCKOUT** (Verrouillage).
  - Après quelques secondes, le code d'anomalie clignotera dans le champ *Status* (État). Un message d'alerte **FLAME FAIL** (Échec de flamme) s'affichera; le message de dépannage **IGNITION TRIAL FAIL** (Échec de l'essai d'allumage) défilera au haut de l'écran.

**REMARQUE IMPORTANTE :** Il faut s'assurer que le système soit en mesure de dissiper sa chaleur avant de redémarrer l'appareil. On peut y parvenir en ouvrant des robinets d'eau chaude avoisinants.

3. Ouvrir la vanne d'isolement du brûleur. Pour déverrouiller l'appareil, appuyer sur le bouton **RESET** (Réinitialisation principale) se trouvant sur le panneau avant du chauffe-eau et le relâcher. Si tous les entrebarrages des dispositifs de contrôle et les mécanismes de sécurité sont satisfaits, il y aura réinitialisation automatique de l'appareil, qui amorcera un nouveau cycle de chauffe.

La soufflante du brûleur est mise sous tension quand la séquence de demande de chauffe commence. Le champ *Status* (État) de l'écran indique que le commutateur de débit d'air attend que la pression produite par la soufflante le ferme.

- Quand le commutateur se ferme, les séquences **Ignition Pre-Purge** (Prépurge à l'allumage) et **Hot Surface Igniter Heat up Period** (Période de chauffage du dispositif d'allumage à élément chauffant) sont lancées. Le message **BLOWER** (Soufflante) s'affiche pendant la période de prépurge à l'allumage.
  - La prépurge et le chauffage du dispositif d'allumage à élément chauffant font l'objet d'un décompte d'environ 36 secondes. Ce décompte est suivi d'un essai d'allumage de 4 secondes. Pendant cette séquence, les vannes de gaz s'activent et l'écran affiche **IGNITION** (Allumage).
  - Quand il y a allumage et confirmation de flamme, le champ *Status* (État) montre que le brûleur (**BURNER**) chauffe; l'intensité de la flamme (**CURRENT**) s'affiche en microampères pendant environ 8 secondes.
  - En marche, le régime du brûleur va moduler en augmentant pour atteindre son point de consigne, puis en descendant à l'approche de 49 °C (120 °F). Le pourcentage est affiché au bas de l'écran. Si l'appareil est muni d'un brûleur arrêt-départ, ne pas tenir compte des données affichées à l'écran.
  - La température (**CONTROL TEMPERATURE**) détectée dans le haut du réservoir s'affiche pendant le cycle de fonctionnement du brûleur de même qu'à l'arrêt, quand l'appareil retourne en mode de veille.
4. Réglages de combustion du brûleur  
**MISE EN GARDE : À tout moment, si on mesure un taux de monoxyde de carbone supérieur à 200 ppm, communiquer avec le service à la clientèle de PVI.**

**MISE EN GARDE : Ne pas utiliser l'appareil si le taux de monoxyde de carbone observé est supérieur à 200 ppm. La combustion au gaz produit du monoxyde de carbone. Il s'agit d'un gaz invisible, inodore et d'un poison. Une concentration de monoxyde de carbone élevée constitue un danger extrême autant pour les êtres humains que les animaux. Faire fonctionner un appareil quand le taux de monoxyde de carbone qu'il dégage est supérieur à 200 ppm n'est pas sécuritaire, et constitue un danger de propagation de monoxyde de carbone dans le bâtiment. Une installation inadéquate peut provoquer des dommages matériels, l'exposition à des matières dangereuses, des blessures ou la mort.**

Mesurer la pression d'admission du gaz au début du train de gaz, en mode de chauffe. La mise en service peut se poursuivre si la pression d'admission du gaz naturel est supérieure ou égale à 3,5 po CE et si la pression d'admission du propane est supérieure ou égale à 8 po CE. Un problème de volume de gaz d'alimentation ou de tuyauterie de gaz peut être à l'origine d'une chute de la pression d'admission; corriger le problème avant de poursuivre la mise en service.

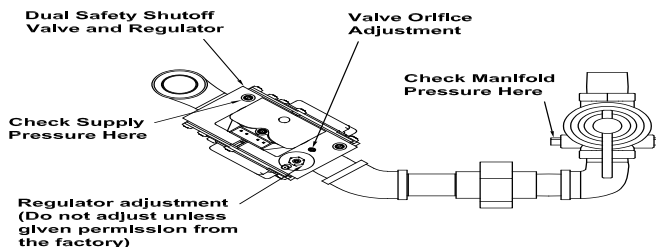
# CHAUFFE-EAU CONQUEST<sup>MD</sup>

Surveiller les lectures du testeur de combustion pendant que le brûleur est en marche. Le taux de dioxyde de carbone (CO<sup>2</sup>) des effluents de combustion souhaité doit se trouver entre 8,5 % et 9,5 % pour la combustion au gaz naturel, et entre 9,5 % et 10,5 % pour la combustion au propane. N'apporter aucun réglage au brûleur si le taux de CO<sup>2</sup> se trouve dans ces plages. Il faut cependant optimiser la combustion si le taux de CO<sup>2</sup> se trouve hors de ces plages.

## Optimisation de la combustion (modèle 40)

Le brûleur d'un modèle 40 Conquest est muni d'un dispositif de contrôle marche-arrêt et d'une vanne de gaz régulatrice. Pour régler le taux de CO<sup>2</sup> de ce modèle, tourner la vis de réglage en laiton de la vanne de gaz dans le sens antihoraire pour accroître le débit de gaz et relever le taux de CO<sup>2</sup>, ou dans le sens horaire pour diminuer le débit de gaz, et abaisser le taux de CO<sup>2</sup>.

**REMARQUE :** Ne pas régler la combustion uniquement en fonction de la pression mesurée au collecteur du brûleur. N'utiliser la pression mesurée au collecteur du brûleur qu'à titre de référence. Aucun ajustement du régulateur ne devrait être nécessaire. Consulter les illustrations du train de gaz pour plus de détails.



## **Train de gaz (modèle 40)** (Il se peut que les composants optionnels ne soient pas illustrés.)

### **Légende**

Dual Safety Shutoff Valve And Regulator / **Vanne d'arrêt de sécurité double et régulateur**

Check Supply Pressure Here / **Vérifier la pression d'admission ici**

Regulator Adjustment (Do Not Adjust Unless Given Permission From The Factory) / **Ajustement du régulateur (uniquement sur autorisation du fabricant)**

Check Manifold Pressure Here / **Vérifier la pression au collecteur ici**

Valve Orifice Adjustment / **Réglage orifice de vanne**

# CHAUFFE-EAU CONQUEST<sup>MD</sup>

## Optimisation de la combustion (modèles 50 à 80)

Le brûleur des modèles 50 à 80 Conquest est muni d'un dispositif de contrôle modulant, de même que d'une vanne de gaz régulatrice et d'électrovannes de sécurité indépendantes. Il faut régler le taux de CO<sup>2</sup> de ces modèles à bas régime, et à haut régime. On règle le régime dans le menu *Manual Override* (Priorité manuelle) de l'EOS.

Pour aller au menu *Manual Override* (Priorité manuelle) :

- a. Enfoncer le bouton d'accueil pendant trois secondes.
- b. Utiliser les boutons *Next Item* (Élément suivant) ou *Item Back* (Élément précédent) pour aller au menu *TOOLBOX* (Paramètres).
- c. Utiliser le bouton *ENTER* (Entrée) pour afficher l'écran *ACCESS* (Accès).
- d. Utiliser les flèches vers le haut et vers le bas et sélectionner le réglage *ADVANCED* (Avancé).
- e. Appuyer sur le bouton d'accueil pour sortir du menu.
- f. Utiliser les boutons *Next Item* (Élément suivant) ou *Item Back* (Élément précédent) pour aller au menu *Manual Override* (Priorité manuelle).
- g. Appuyer sur le bouton *ENTER* (Entrée) pour afficher le menu *Manual Override* (Priorité manuelle), et utiliser les flèches vers le haut et vers le bas pour sélectionner le réglage *HAND* (Manuel).
- h. Utiliser les boutons *Next Item* (Élément suivant) ou *Item Back* (Élément précédent) pour se rendre au menu *HTR MOD* (Régime du brûleur).

Ce réglage donne la priorité sur le fonctionnement et force le brûleur à adopter le régime sélectionné au moyen des flèches vers le haut et vers le bas. **REMARQUE** : Quand on active *HTR MOD* (Régime du brûleur) pendant que le brûleur est en marche, ce dernier s'éteint, puis recommence un nouveau cycle.

- i. Les flèches vers le haut et vers le bas permettent de faire passer le régime de l'arrêt (*OFF*) au taux de 10 % pour un bas régime (*Low Fire*).

Quand le régime du brûleur se stabilise au bas régime, tourner la vis de réglage dans le sens horaire pour accroître le débit de gaz et accroître le taux de CO<sup>2</sup>, ou dans le sens antihoraire pour réduire le débit, de même que le taux de CO<sup>2</sup>.

- j. Quand les bons réglages de combustion à bas régime sont atteints, retourner dans l'EOS et faire passer le *HTR MOD* (Régime du brûleur) à la valeur de haut régime (*High Fire*) maximale de l'appareil. **REMARQUE** : Le réglage de haut régime par défaut ne sera pas toujours à 100 %.

Une fois le haut régime jugé stable, dévisser la vis de réglage côté vanne d'isolement et visser la vis de réglage de la vanne de gaz dans le sens horaire pour réduire le débit de gaz et réduire le taux de CO<sup>2</sup>, ou dans le sens antihoraire pour accroître le débit de gaz et le taux de CO<sup>2</sup>. Quand tous les réglages sont faits, ne pas oublier de revisser la vis de réglage côté vanne d'isolement.

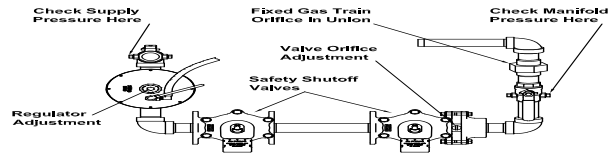
- k. Quand on obtient la combustion à haut régime souhaitée, retourner à bas régime pour reconfirmer les réglages.
- l. Retourner à l'Écran *Manual Override* (Priorité manuelle) une fois que les réglages conviennent, et remettre le réglage en mode *AUTO*.

### 5. Vérifier la pression de cheminée

Après avoir réglé la combustion correctement, utiliser le port de test préalablement pratiqué dans la cheminée pour mesurer la pression de cheminée. Vérifier que la pression de cheminée n'excède pas 0,5 po CE quand le brûleur fonctionne. Une pression supérieure à 0,5 po CE indique un problème en matière de diamètre de système d'évacuation. Il faut que l'installateur se penche sur le problème avant d'utiliser l'appareil.

**MISE EN GARDE** : Une fois les réglages définis, remettre le menu *MAN OVR* (Priorité manuelle) au mode *AUTO* avant de permettre l'utilisation du chauffe-eau. Négliger de remettre le menu *MAN OVR* (Priorité manuelle) en mode *AUTO* peut provoquer une surchauffe de l'eau, qui pourrait provoquer des dommages matériels, des brûlures, des blessures graves ou la mort.

# CHAUFFE-EAU CONQUEST<sup>MD</sup>



**Train de gaz (modèles 50 à 80)**  
(Il se peut que les composants optionnels ne soient pas illustrés.)

## Légende

Dual Safety Shutoff Valve And Regulator / **Vanne d'arrêt de sécurité double et régulateur**  
Check Supply Pressure Here / **Vérifier la pression d'admission ici**  
Regulator Adjustment (Do Not Adjust Unless Given Permission From The Factory) / **Ajustement du régulateur (uniquement sur autorisation du fabricant)**  
Check Manifold Pressure Here / **Vérifier la pression au collecteur ici**  
Valve Orifice Adjustment / **Réglage orifice de vanne**

# CHAUFFE-EAU CONQUEST<sup>MD</sup>

## 16 VARIATEUR : ajustement du point de consigne

En cas de défaillance de l'écran tactile, ou de bris de communication entre l'écran et le MAP, le MAP fera fonctionner le chauffe-eau Conquest à un point de consigne interne de 49 °C (120 °F). On peut régler le point de consigne interne au moyen d'un variateur pour obtenir, au besoin, une température de fonctionnement différente dans ces circonstances.

### Réglage du point de consigne du MAP au moyen du variateur :

1. Dans le menu *VIEW* (Affichage), enfoncer le bouton d'accueil pendant 3 secondes pour afficher le menu *SETUP* (Réglages).
2. Au moyen des boutons *NEXT ITEM* (Élément suivant) et *ITEM BACK* (Élément précédent), se rendre au menu *TOOLBOX* (Paramètres), puis appuyer sur le bouton *ENTER* (Entrée) pour afficher le menu *ACCESS*.
3. Utiliser les flèches vers le haut et vers le bas et sélectionner le réglage *INSTALLER* (Installateur).
4. Appuyer sur le bouton d'accueil pour revenir au menu *TOOLBOX* (Paramètres), puis utiliser les boutons *NEXT ITEM* (Élément suivant) et *ITEM BACK* (Élément précédent) pour se rendre au menu *SOURCE*.
5. Appuyer sur *ENTER* (Entrée) pour aller dans le menu *SOURCE*; utiliser les boutons *NEXT ITEM* (Élément suivant) et *ITEM BACK* (Élément précédent) pour afficher le point de consigne du variateur.
6. Ouvrir le panneau articulé du haut du panneau de contrôle; repérer le variateur du module d'allumage (MAP).
7. Au moyen d'un petit tournevis à tête plate, régler manuellement le variateur du MAP au point de consigne autonome souhaité. On peut se guider en regardant l'écran *OPERATOR* (Opérateur) qui affichera le réglage de température en question.
8. Appuyer sur le bouton d'accueil pour sortir du menu.

# CHAUFFE-EAU CONQUEST<sup>MD</sup>

## 17 DIRECTIVES D'INSTALLATION EN SERVICES ALIMENTAIRES (NORMES NSF)

Quand le logo ETL Sanitation d'Intertek est apposé à l'étiquette signalétique figurant à l'avant du chauffe-eau Conquest, cela signifie que le modèle en question est homologué selon la norme NSF-5.

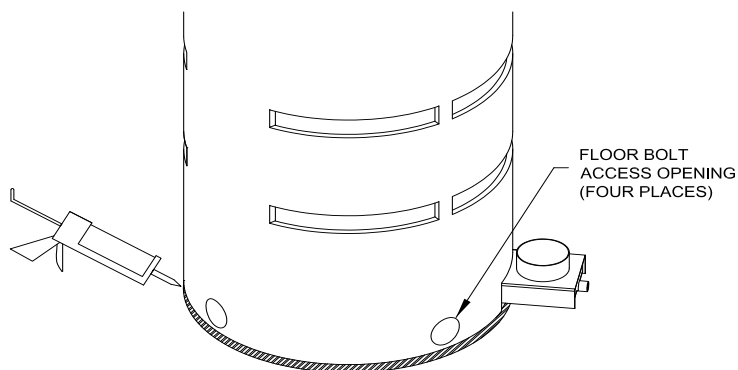
Cette section donne des renseignements destinés aux architectes, concepteurs et entrepreneurs qui participent à des projets en services alimentaires qui doivent se conformer aux normes NSF. La norme NSF/ANSI 5 détermine les exigences en matière de santé et de salubrité qui encadrent les matériaux, la conception, et la fabrication des chauffe-eau commerciaux. Tous les chauffe-eau Conquest sont conformes à la norme NSF-5 d'ETL Intertek. On peut donc les installer en établissements de services alimentaires (conformément aux directives d'installation et d'utilisation de l'appareil).

**MISE EN GARDE : Ne pas nettoyer l'appareil au moyen d'un jet d'eau sous pression. Il faut isoler le chauffe-eau de toute source de jet à pression si le service alimentaire a recours à du lavage sous pression. Négliger d'isoler le chauffe-eau de la source d'eau sous pression peut provoquer des conditions dangereuses pouvant provoquer des dommages matériels, des décharges électriques à haute tension, et causer des blessures ou la mort.**

On peut régler la température de fonctionnement du chauffe-eau Conquest jusqu'à 87,8 °C (190 °F). Consulter la section 16. *Variateur : ajustement du point de consigne* de ce manuel pour les instructions de réglage du thermostat à la température souhaitée.

Installation conforme aux normes NSF : Aucun ajustement ne doit être apporté au chauffe-eau Conquest homologué NSF-5 pour le rendre conforme aux normes NSF-5. Sa conception le destine à alimenter un système en eau chaude potable; il ne convient à aucun autre usage. Dans la mesure du possible, il faut positionner le chauffe-eau dans un endroit distinct d'où l'on manipule des aliments et articles de cuisine. Si cela s'avère impossible, il faut sceller le chauffe-eau au sol, pour empêcher toute forme d'accumulation d'eau de se former sous ce dernier. Pour sceller adéquatement le chauffe-eau, il faut que le plancher soit propre, lisse et parfaitement de niveau. Sceller le chauffe-eau au plancher au moyen de silicone RTV (comme Red Devil 0826, Saf-T-Lok 732, RTV 102 ou un produit équivalent). Suivre les instructions du fabricant du produit scellant; appliquer un trait du produit sur le joint de la base du chauffe-eau et du plancher. Il faut installer les quatre couvre-ancrages (fournis).

Entretien relatif aux normes NSF : Les normes NSF-5 en établissement de services alimentaires exigent que l'appareil (et que son installation) empêche l'intrusion et la prolifération d'animaux indésirables. Quand l'appareil est installé adéquatement et bien scellé, il ne constitue pas un abri pour animaux indésirables. Si les couvre-ancrages ne sont pas scellés correctement, il faut les remplacer. On peut se les procurer auprès de PVI.



### Légende

Floor Bolt Access Opening (Four Places) / **Couvre-ancrages (4)**



## 18 PROCÉDURES DE DÉPANNAGE

Vérifier ce qui suit avant d'entreprendre toute démarche de dépannage :

- Vérifier que les raccords mécaniques et contacts électriques sont bien fermes.
- Vérifier que le câblage du système est adéquat.
- Vérifier le raccord de mise à la terre. Le dispositif d'allumage, le capteur de flamme, le module d'allumage et le brûleur doivent partager la même mise à la terre. *De faux contacts de mise à la terre provoquent souvent des arrêts indésirables.*
- Suivre les instructions de la section 15. *Mise en service* à titre de première étape d'une procédure de dépannage.
- Vérifier que le chauffe-eau est bien sous tension et que le thermostat produit une demande de chauffe.
- Quand le témoin DEL rouge indique la présence d'une anomalie, consulter la section 11.2 *Messages d'alerte et codes de diagnostic*. En cas d'anomalie, le témoin DEL s'allumera pendant 1/10 seconde, puis s'éteindra pendant 2/5 seconde. Il y a une pause de 8 secondes entre les codes d'anomalie.

# CHAUFFE-EAU CONQUEST<sup>MD</sup>

## 18.1 Dépannage général

Trouble	Cause probable	Mesure corrective	
L'appareil ne démarre pas ou n'effectue pas sa prépurge	Alimentation électrique	Vérifier les fusibles ou le disjoncteur.	
	Interrupteur marche-arrêt	Vérifier si l'interrupteur marche-arrêt s'allume quand on l'active. Si ce n'est pas le cas, vérifier les fusibles ou l'alimentation électrique.	
	Dispositif de contrôle de la température	Vérifier que la température du point de consigne est supérieure à la température actuelle du chauffe-eau.	
	Circuit de périphérique auxiliaire ouvert	Activer le chauffe-eau ou poser un cavalier entre les bornes R1 et R2.	
	Interrupteur électronique de manque d'eau	Vérifier si le panneau de contrôle interne de l'interrupteur de manque d'eau montre des signes de défaillance. Un témoin DEL rouge indique que le système est verrouillé. Procéder à une réinitialisation manuelle.	
	Pressostats de gaz (s'il y a lieu)	Les pressostats de gaz sont fixés au train de gaz. L'interrupteur est peut-être verrouillé. Le bouton de réinitialisation manuelle de l'interrupteur l'indiquera si c'est le cas. Corriger la pression d'admission trop basse.	
	Capteur de surtempérature	Le capteur est réglé à 93 °C (200 °F). Le capteur se trouve à la bride du haut du réservoir. Une condition de surtempérature peut se produire si les capteurs de contrôle de température ou le circulateur font défaut. Cette défaillance nécessite une réinitialisation manuelle.	
	Soufflante du brûleur		Vérifier si le relais de contrôle de la soufflante est sous tension.
			Le moteur de la soufflante fait peut-être défaut.
	Commutateur de débit d'air (si la soufflante fonctionne)		Vérifier si les contacts du commutateur sont fermés.
			Confirmer la présence de courant 120 V côté normalement ouvert du commutateur de débit d'air.
			Confirmer la présence de courant 120 V sur la borne commune du commutateur de débit d'air.
Vérifier que les conduits d'air sont correctement raccordés des deux côtés.			
Entrebarrage de périphérique auxiliaire		Quand l'entrebarrage de circuit d'un périphérique auxiliaire utilise les bornes C1 et C2, mais qu'il ne confirme pas son état à l'intérieur du délai accordé, l'appareil empêchera la demande de chauffe et lancera une alerte. Vérifier le bon fonctionnement du périphérique auxiliaire et de son circuit.	
Faux contacts		Vérifier les connexions à tous les composants.	
Perte de flamme	Alimentation électrique	Une alimentation de 120 VCA est requise. Une tension trop faible cause peut-être une défaillance. Toute tension inférieure à 110 VCA doit faire l'objet de vérifications.	
	Dispositif d'allumage à élément chauffant	Mesurer la résistance à température ambiante et l'ampérage en activité. Remplacer le dispositif d'allumage si la mesure de l'ampérage ne se trouve pas entre 3,5 A et 5 A, ou si la résistance mesurée à température ambiante ne se trouve pas entre 40 et 100 ohms. L'état de surtempérature pourrait aussi provenir du fait que les matériaux réfractaires entourant le dispositif d'allumage sont endommagés.	
	Commutateur de débit d'air	Vérifier si le commutateur fait l'objet de faux-contacts. Ajuster ou remplacer.	
	Pression de gaz	Vérifier que les pressions d'admission statique et dynamique de gaz atteignent un minimum de 3,5 po CE.	
	Combustion	Un dérèglement de la combustion pourrait affecter la qualité de l'intensité de flamme. Ajuster le niveau de CO <sup>2</sup> . S'il n'est pas possible d'obtenir un niveau adéquat de CO <sup>2</sup> , une vanne de gaz ou un régulateur fait peut-être défaut; le conduit de prise d'air est peut-être obstrué.	
	Mise à la terre	Vérifier la mise à la terre entre le dispositif de surveillance de flamme et le capot du brûleur.	
Accumulation de condensats		Vérifier que la tuyauterie de drainage de condensats n'est pas obstruée. Quand le chauffe-eau Conquest est utilisé en mode d'appoint, vérifier que le chauffe-eau primaire est alimenté en eau à une température d'au moins 60 °C (140 °F).	

# CHAUFFE-EAU CONQUEST<sup>MD</sup>

## 18.2 Codes d'anomalies DEL

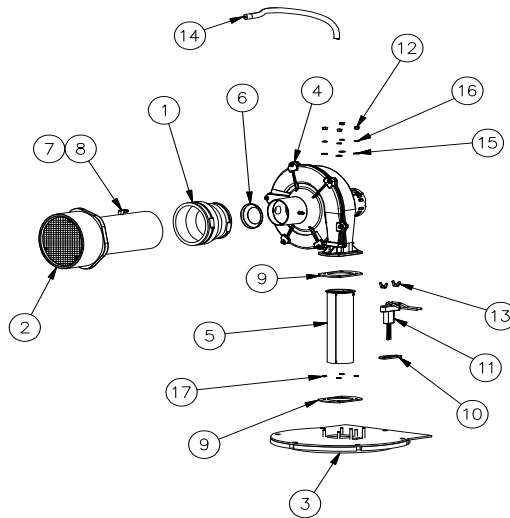
Voici une liste des anomalies que le module d'allumage de la plateforme (MAP) détecte, et les codes des témoins DEL qui y sont associés.

Type d'anomalie	Code des témoins DEL	Mesure de dépannage recommandée
Fonctionnement normal	Aucun	
Défaillance de carte d'identification	Témoin DEL rouge allumé fixe; témoin DEL vert éteint	Vérifier que la carte d'identification adéquate est bien insérée. Réinitialiser l'alimentation et le système. Réinitialiser l'alimentation et le système.
Échec d'un dispositif de contrôle interne	Allumé, fixe	Réinitialiser l'alimentation et le système. Remplacer le MAP si la défaillance persiste.
Défaillance du débit d'air	1 clignotement	Vérifier le fonctionnement de la soufflante et du commutateur de débit d'air.
Anomalie de fausse flamme	2 clignotements	Vérifier que la vanne de gaz se ferme correctement. Nettoyer le brûleur et les électrodes.
Verrouillage suite à un allumage défaillant	3 clignotements	Vérifier l'alimentation en gaz. Consulter le Tableau 6.1 pour obtenir davantage de renseignements.
Commutateur de courant défaillant	4 clignotements	Vérifier le fonctionnement de l'élément du dispositif d'allumage à élément chauffant. L'élément de remplacement doit respecter les caractéristiques nominales.
Défaillance de basse tension	5 clignotements	Vérifier la tension de 24 VCA de l'alimentation. La tension doit être supérieure à 18 VCA.
Capteur de température de cheminée défaillant.	6 clignotements	Vérifier que rien n'obstrue la cheminée. Vérifier le capteur de température de la cheminée et ses raccords.
Capteur de surtempérature défaillant.	7 clignotements	Vérifier le débit d'eau. Vérifier le capteur de surtempérature et le capteur de sortie.
Capteur défaillant	8 clignotements	Observer l'écran numérique pour identifier la défaillance. Vérifier les capteurs et le câblage.
Défaillance de soupape de sûreté n° 1	9 clignotements	Vérifier la pression d'admission du gaz. Vérifier que la soupape de sûreté fonctionne correctement.
Pression d'eau inadéquate	10 clignotements	Vérifier que la tuyauterie ne fait l'objet d'aucune fuite. Vérifier le pressostat et ses raccords.
Régime de soufflante défaillant	11 clignotements	Vérifier le signal du compte-tours et son contact à la borne J5.
Interrupteur de manque d'eau défaillant	12 clignotements	Vérifier le fonctionnement de l'interrupteur de manque d'eau et ses branchements. Vérifier le niveau d'eau.
Écart de température excessif.	13 clignotements	Vérifier le fonctionnement de la pompe. Confirmer que l'eau circule correctement dans l'échangeur.
Perte de communication Bus Ft.	14 clignotements	Vérifier le branchement et le fonctionnement de l'écran de contrôle. Vérifier le câble reliant l'écran et la borne J1.
Défaillance de soupape de sûreté n° 2	15 clignotements	Vérifier la pression d'admission du gaz. Vérifier que la soupape de sûreté fonctionne correctement.

# CHAUFFE-EAU CONQUEST<sup>MD</sup>

## 19 PIÈCES DE RECHANGE

### 19.1 Groupe brûleur et soufflante (les composants optionnels ne sont pas nécessairement décrits)

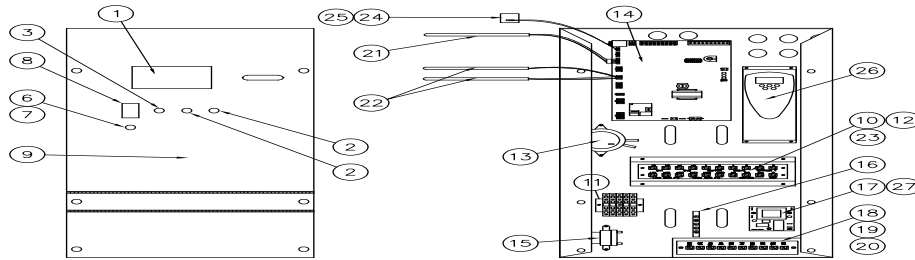


### Modèles (40, 50, 60, 70, 80) L 130A-GC(M)L

Article	DESCRIPTION	40 L	50 L	60 L	70 L	80 L
1	ADAPTATEUR, CAOUTCHOUC FLEXIBLE 4 X 3	119469	119469	119469	119469	119469
2	GROUPE ENTRÉE D'AIR AGC/ACB AVEC GRILLAGE	121852	121852	121852	121852	121852
3	CAPOT AGC/ACB AVEC ISOLATION, REV13	128538	128538	128538	128538	128538
4	SOUFFLANTE FASCO n° 70430102 1/2 CV	-	119466	119466	119466	119466
4	SOUFFLANTE FASCO n° 7062-6047 1/2 CV 120V	119467	-	-	-	-
5	BRÛLEUR, WORGAS n° PRX0113 70 X 395 MM	115276	115276	115276	115276	115276
6	CAPUCHON, ORIFICE D.I. 3 X 2 AGC/ACB	-	128985	128985	128985	128985
6	CAPUCHON, ORIFICE D.I. 3 X 1 3/4 AGC	128984	-	-	-	-
7	COLIER, BOYAU NYLON 1/4	120333	120333	120333	120333	120333
8	COUDE LAITON 1/8 NPT X 1/4 AUTOBLOQUANT	118016	118016	118016	118016	118016
9	GARNITURE, BRIDE SOUFFLANTE/BRÛLEUR 1/8	120493	120493	120493	120493	120493
10	GARNITURE, 1/8 232 CRANEGLAS Y271 ALLUMAGE	111791	111791	111791	111791	111791
11	ALLUMAGE, ÉLÉMENT CHAUFFANT NORTON n° 271Y MB478844	107775	107775	107775	107775	107775
12	ÉCROU, HEX 1/4 X 20 NC ACIER PLQÉ ZINC	3475	3475	3475	3475	3475
13	ÉCROU, PAPILLON 1/4 X 20 NC ACIER PLQÉ ZINC	79972	79972	79972	79972	79972
14	BOYAU SILICONE AGC D.I. 3/16 X D.E. 5/16 X 2 PI	128323	128323	128323	128323	128323
15	RONDELLE, PLATE 1/4 PLAQUÉE	15607	15607	15607	15607	15607
16	RONDELLE D'ARRÊT 1/4 PLAQUÉE	3494	3494	3494	3494	3494
17	RONDELLE ÉTOILE 1/4 ANTIVIBRATIONS	38607	38607	38607	38607	38607

# CHAUFFE-EAU CONQUEST<sup>MD</sup>

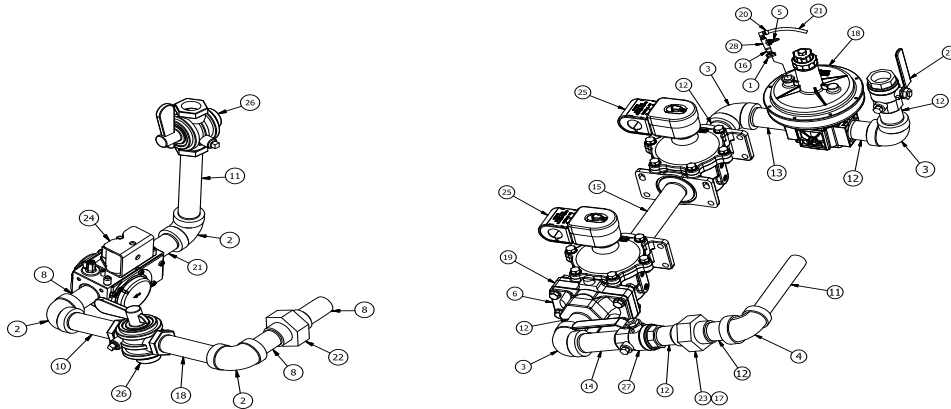
## 19.2 Composants du panneau de contrôle



ARTICLE	DESCRIPTION	40 L	50 L	60 L	70 L	80 L
1	Ensemble, affichage numérique IHM Tekmar	138397	138398	138399	138400	138401
2	Interrupteur unipolaire unidirectionnel normalement fermé (NF) Contact-poussoir Selecta n° SS229	70573	70573	70573	70573	70573
3	Interrupteur unipolaire unidirectionnel normalement ouvert (NO) Contact-poussoir Selecta n° SS228	75908	75908	75908	75908	75908
4	Étiquette de façade	126335	126335	126335	126335	126335
5	Vis 10-24 X 1/2	125249	125249	125249	125249	125249
6	Porte-fusible, type panneau n° HTB-28I	5613	5613	5613	5613	5613
7	Fusible, MDA 10 A. Buss 250 V	76267	76267	76267	76267	76267
8	Interrupteur, Carling n° LTILA51-6S-BL-AM-NBL-125N/LNDP Témoin orange	70565	70565	70565	70565	70565
9	Plaque, façade AGC/MAP/Écran de contrôle numérique	126076	126076	126076	126076	126076
10	Circuit, bornier Elec-Tron n° PV13080 20 pôles	122346	122346	122346	122346	122346
11	Bornier, Wago n° 280-833 600V 20A DIN	122319	122319	122319	122319	122319
12	Cavalier, bornes Wago n° 280-402 23A	122320	122320	122320	122320	122320
13	Commutateur débit d'air, Cleveland Controls n° NS2-1166-01 0,5 po CE	121444	121444	121444	121444	121444
14	Ensemble, dispositif de surveillance de flamme MAP Fenwal	129335	129336	129337	129338	129339
15	Transformateur, dévolteur Triad n° F5-24 115 VCA 24VCT 12.0VA	126865	126865	126865	126865	126865
16	Barre, mise à la terre Square D n° PK5GTA 5 pôles	122321	122321	122321	122321	122321
17	Interrupteur manque d'eau, Protodesign n° LW-3-C-1-A-03 120 V	129013	129013	129013	129013	129013
18	Circuit, bornier Elec-Tron n° PV13140 10 Pôles type traversée	140328	140328	140328	140328	140328
19	Support, bornier 3 X 6 pour N/P 102011	121749	121749	121749	121749	121749
20	Cavalier, Elec-Tron n° ESJ-145	102467	102467	102467	102467	102467
21	Capteur/Surtempérature thermocontact double supérieur n° 91769	126090	126090	126090	126090	126090
22	Limiteur/thermocontact d'évacuation des gaz n° 91768 simple	126089	126089	126089	126089	126089
23	Cavalier, Elec-Tron n° ESJ-154	122746	122746	122746	122746	122746
24	Carte d'identification Fenwal n° 05-900000 Chauffe-eau	126536	126536	126536	126536	126536
25	Câble de circuit de carte Fenwal n° 05-900001-018	126537	126537	126537	126537	126537
26	Ensemble, lecteur VFD	S. O.	125234	125233	125231	125230
27	Sonde, interrupteur de manque d'eau Warrick n° 3L1D002.75 a/1/8 MPT 316 Inox	58154	58154	58154	58154	58154

# CHAUFFE-EAU CONQUEST<sup>MD</sup>

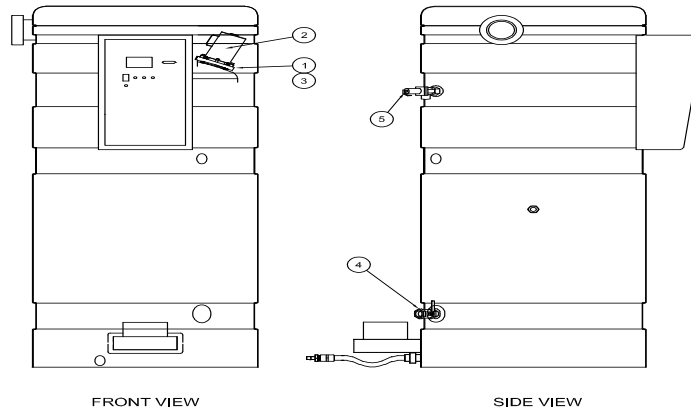
## 19.3 Composants du train de gaz



ARTICLE	DESCRIPTION	40 L	50 L	60 L	70 L	80 L
1	RÉDUCTEUR, LAITON 1/4 X 1/8	*	6547	6547	6547	6547
2	COUDE ACIER NOIR MÂLE FEMELLE 3/4 90 DEG.	6160	*	*	*	*
3	COUDE ACIER NOIR MÂLE FEMELLE 1 po 90 DEG.	*	6163	6163	6163	6163
4	COUDE ACIER NOIR MÂLE FEMELLE 1 X 3/4 90 DEG.	*	6164	6164	6164	6164
5	RACCORD, LAITON, AUTOBLOQUANT, POUR BOYAU 1/8 NPT X 1/4	*	122828	122828	122828	122828
6	BRIDE, ADAPTATRICE 1 ASCO n° 296659-002 ENTRÉE/SORTIE	*	115770	115770	115770	115770
7	MAMELON, ACIER NOIR 3/4 X 2	5991	*	*	*	*
8	MAMELON, ACIER NOIR 3/4 X 2 1/2	114154	*	*	*	*
9	MAMELON, ACIER NOIR 3/4 X 3 1/2	114262	*	*	*	*
10	MAMELON, ACIER NOIR 3/4 X 6	5995	5995	5995	5995	5995
11	MAMELON, ACIER NOIR 1 X 2	*	6011	6011	6011	6011
12	MAMELON, ACIER NOIR 1 X 3	*	6012	6012	6012	6012
13	MAMELON, ACIER NOIR 1 X 3 1/2	*	6013	6013	6013	6013
14	MAMELON, ACIER NOIR 1 X 7	*	6018	6018	6018	6018
15	MAMELON, LAITON 1/8 X CL	*	6508	6508	6508	6508
16	ORIFICE, DISQUE D.E. 1,750 X D.I. 0,500 (GAZ NATUREL)	*	121791	121791	121791	121791
17	ORIFICE, DISQUE D.E. 1,750 X D.I. 0,625 (PROPANE)	*	123063	123063	123063	123063
18	RÉGULATEUR, 1, DUNGS n° FRG710/6 ZÉRO GOUVERNEUR PROPORTIONNEL	*	79524	79524	79524	79524
19	BRIDE, VANNE ASCO HV426038001 1 À 1 1/2 PO	*	115786	115786	115786	115786
20	COUDE MÂLE FEMELLE COMPRESSION 90 DEG 1/4 X 1/8 MPT ORIFICE n° 80 ANTUNES n° 00200-0302	*	5196	5196	5196	5196
21	TUBE ALUMINIUM SOUPLE 1/4 ÉPAISSEUR 0,032 PO 50 PI	*	3299	3299	3299	3299
22	RACCORD-UNION, ACIER NOIR 3/4	5928	*	*	*	*
23	RACCORD-UNION, ACIER NOIR 1 po	*	5929	5929	5929	5929
24	VANNE, GAZ, 3/4 EBM n° 55290.04007 TYPE GB-ND 057 D01 S20 XP.	125504	*	*	*	*
25	VANNE DE GAZ ASCO 1 PO n° JB8214250 110/120 V 50/60 CA	*	118269	118269	118269	118269
26	VANNE, ISOLEMENT 3/4 CLÉ GAZ n° 216-242111	5336	*	*	*	*
27	VANNE, ISOLEMENT 1 PO GAZ COMBU n° 55350 MODÈLE n° 840S	*	52823	52823	52823	52823
28	RACCORD EN T, LAITON 1/8	*	6437	6437	6437	6437

# CHAUFFE-EAU CONQUEST<sup>MD</sup>

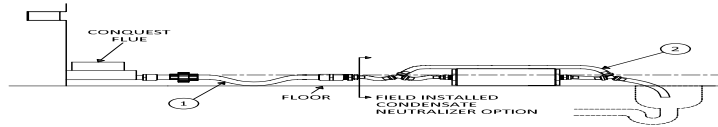
## 19.4 Vanne de drainage - soupape de décharge pression-température - circulateur intégral



ARTICLE	DESCRIPTION	40 L 130A-GCL	50-80 L 130A-GCML
1	BRIDE, MONTAGE LAITON CIRCULATEUR INTÉGRAL PL	122289	122289
2	MOTEUR, POMPE B & G N° 1BL113 MODÈLE N° PL-75 115 VCA AVEC IMPULSEUR	120090	120090
3	JOINT TORIQUE, D.E. 4,25 X D.I. 3,50 X 0,375	122423	122423
4	VANNE À BILLE WATTS n° LFFBV-3C LAITON FILÉE 400 WOG	122394	122394
5	SOUPAPE P-T 1 WATTS	5432	709

# CHAUFFE-EAU CONQUEST<sup>MD</sup>

## 19.5 Siphon de condensats et bassin de neutralisation (si requis)



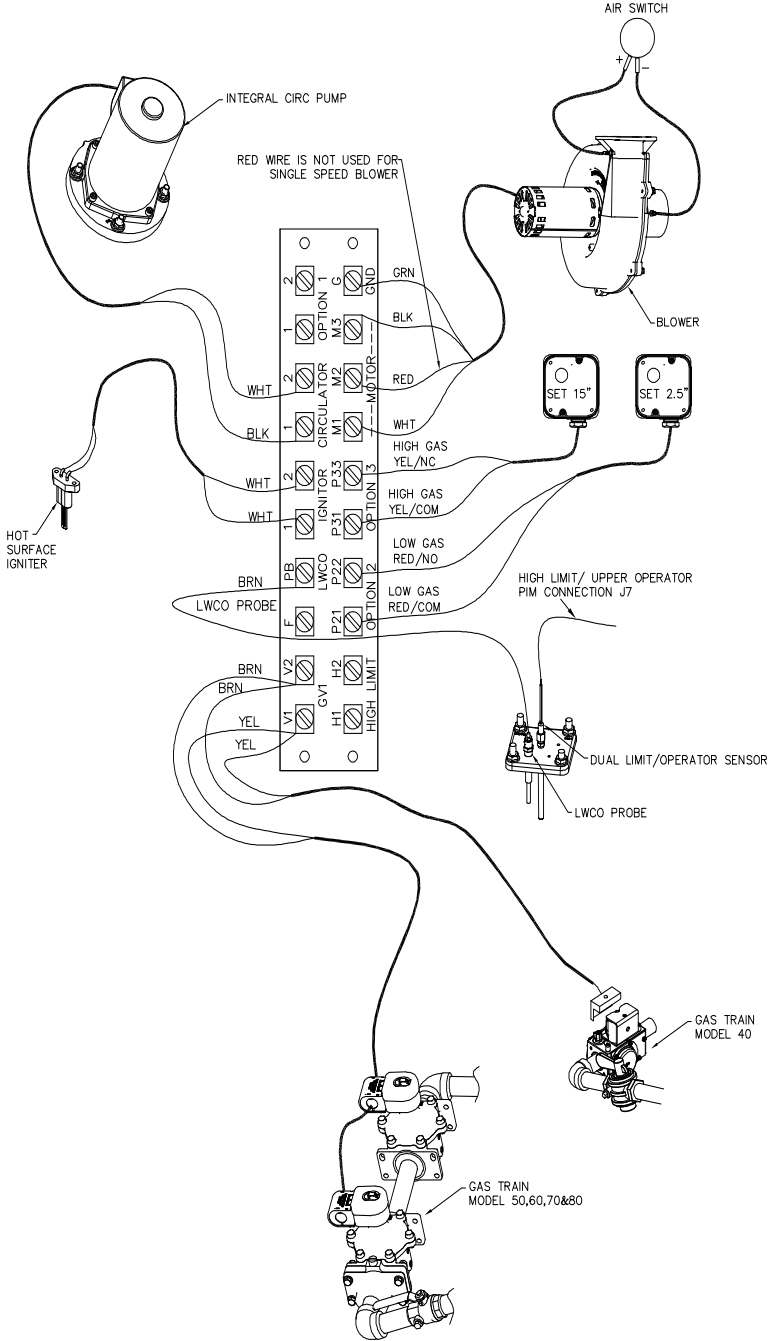
ARTICLE	DESCRIPTION	40 L 130A-GCL	50-80 L 130A-GCML
1	GROUPE DRAIN COND AGC 130 GAL 3/4 PVC	129230	140838
2	GROUPE BASSIN DE NEUTRALISATION 1/2	*140793	140794

\* tubes et raccords en T non fournis dans cet ensemble



# CHAUFFE-EAU CONQUEST<sup>MD</sup>

## 19.6 Composants de câblage et détails des conduits



# CHAUFFE-EAU CONQUEST<sup>MD</sup>

## Légende

Integral Tank Circulator / **Circulateur intégral**  
Hot Surface Igniter / **Dispositif d'allumage à élément chauffant**  
Wht / **Blanc**  
Blk / **Noir**  
Brn / **Brun**  
LWCO Probe / **Sonde de l'interrupteur de manque d'eau**  
Yel / **Jaune**  
Grn / **Vert**  
Gas Train / **Train de gaz**  
Low Water Probe / **Interrupteur de manque d'eau**  
Dual Limit/Operator Sensor / **Capteur double temp.-surtemp.**  
PIM / MAP  
Blower / **Soufflante**  
Air Switch / **Commutateur de débit d'air**

## 20 ENTRETIEN PÉRIODIQUE

La liste ci-dessous comporte les éléments à vérifier pour garantir la fiabilité du fonctionnement. Seuls le personnel qualifié et les fournisseurs qualifiés agréés peuvent effectuer l'entretien de cet appareil. Pour veiller au caractère adéquat de l'entretien, les instructions qui suivent doivent être affichées près de l'appareil, dans un état lisible. Après toute forme de démarche d'entretien, vérifier que l'appareil fonctionne correctement.

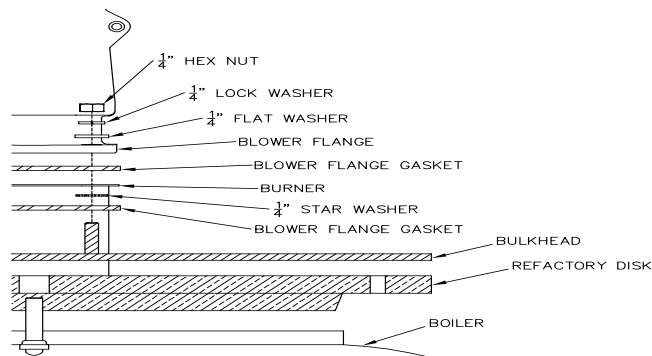
**MISE EN GARDE : Pour effectuer l'entretien des dispositifs de contrôle, n'utiliser que les pièces du fabricant d'origine autorisées, et étiqueter tous les câbles avant de les débrancher. Après toute forme de démarche d'entretien, vérifier que l'appareil fonctionne correctement. L'utilisation de pièces de remplacement inadéquates et les erreurs de branchement peuvent causer des dommages, entraîner un fonctionnement non sécuritaire, provoquer une infiltration de monoxyde de carbone, une exposition à des fumées toxiques, ou toute autre condition pouvant provoquer un incendie, des blessures ou la mort.**

1. Inspecter le chauffe-eau et les conduits d'évacuation des gaz au moins une fois par an. Faire plusieurs inspections au cours de la première année pour déterminer quel calendrier d'inspection adopter.
  - a. Inspecter le serrage de tous les raccords de tuyauterie et relever la présence de toute corrosion ou forme de détérioration.
  - b. Vérifier le bon fonctionnement du système d'allumage et la mesure de l'intensité de flamme.
  - c. Vérifier le bon fonctionnement de tous les dispositifs de contrôle de sécurité, y compris les thermostats.
  - d. Vérifier l'étanchéité des vannes d'isolement et leur serrage.
  - e. Veiller à ce que l'espace entourant l'appareil soit dégagé et exempt de matières combustibles, d'essence, et de toute autre vapeur ou tout autre liquide inflammables.
  - f. Faire inspecter périodiquement le système complet, y compris, mais sans rien exclure, le brûleur, l'échangeur et les conduits d'évacuation par un fournisseur qualifié.
2. Air de combustion d'un milieu poussiéreux : Il faut effectuer l'inspection et le nettoyage du brûleur plus fréquemment quand l'appareil est installé dans un milieu poussiéreux. Cela évitera les arrêts indésirables et la défaillance prématurée du brûleur.
3. Toute formation de suie dans l'échangeur ou dans les conduits de cheminée indique qu'il faut vérifier les réglages de combustion. L'échangeur d'un appareil bien installé et bien réglé ne nécessite quasi jamais de nettoyage. Les causes les plus fréquentes de formation de suie sont un débit d'air insuffisant, ou une admission de gaz excessive. L'encrassement de l'échangeur peut provoquer un fonctionnement non sécuritaire, en plus de réduire l'efficacité de l'appareil. Le fournisseur de service qualifié ou l'installateur qui effectue l'inspection et le nettoyage de l'échangeur doit suivre la procédure décrite aux points 4, 5 et 6 ci-dessous.
4. Remplacer les garnitures des composants démontés uniquement par des pièces autorisées par le fabricant. Communiquer avec votre représentant PVI Industries<sup>MD</sup> ou avec PVI Industries<sup>MD</sup>, LLC pour se procurer des garnitures de remplacement.
5. Procédure d'inspection ou de nettoyage du brûleur ou de l'échangeur :
  - a. Interrompre l'alimentation électrique principale.
  - b. Fermer la vanne d'isolement de l'alimentation de gaz principale.
  - c. Prendre des notes et des photos au cours du processus pour faciliter le remontage.
  - d. Pour débrancher un à un les composants électriques, commencer par débrancher la borne (dans le panneau de contrôle supérieur), suivre le câble, puis le débrancher de son dispositif de contrôle (à l'arrière du panneau de contrôle). On trouve normalement le schéma de câblage à l'endos de la porte du panneau de contrôle. Si ce n'est pas le cas ou si ce schéma n'est pas disponible, prendre note de la position exacte de chacun des câbles et des contacts.
  - e. Retirer le couvercle métallique se trouvant au-dessus de l'appareil en défaisant les fixations qui le retiennent au revêtement en plastique.
  - f. Retirer le dispositif d'allumage à élément chauffant du brûleur. L'élément chauffant est fragile. Il faut le manipuler avec précaution.
  - g. Défaire les raccords-unions qui relient le train de gaz à la soufflante et au conduit d'alimentation en gaz. Retirer le train de gaz.
  - h. Retirer les écrous qui maintiennent le socle du brûleur sur la chambre de combustion. Soulever le groupe soufflante-brûleur et le retirer complètement du chauffe-eau.
  - i. Inspecter l'état du matériau réfractaire du socle du brûleur. Le matériau réfractaire doit former un joint étanche avec l'extrémité supérieure de la surface de mailles du brûleur.

## CHAUFFE-EAU CONQUEST<sup>MD</sup>

- j. Inspecter l'état des surfaces du brûleur. Elles doivent être exemptes de traces de fissures et de chocs thermiques.
  - k. Pour inspecter l'intérieur du brûleur ou pour remplacer ce dernier ou la soufflante, desserrer les écrous qui retiennent la soufflante au socle du brûleur. Cela permettra de retirer la soufflante. On peut maintenant retirer le brûleur. Veiller à ne pas endommager le matériau réfractaire en retirant le brûleur. Après avoir retiré le brûleur, inspecter sa surface de mailles pour déceler toute accumulation de matière qui pourrait obstruer la voie du mélange gaz-air. En présence d'accumulation de matières, utiliser une brosse souple pour les déloger; utiliser un aspirateur ou de l'eau pour nettoyer le brûleur.
  - l. Remplacer tout composant endommagé, et remonter l'ensemble de l'œuvre en faisant les étapes dans l'ordre inverse de l'ordre suivi au démontage. Régler la clé dynamométrique à 4-5 pi/lb.
  - m. Redémarrer l'appareil et confirmer que tous les dispositifs de contrôle et de sécurité fonctionnent correctement. S'assurer que la bride du socle du brûleur ne fait l'objet d'aucune fuite.
6. Vérifier le fonctionnement du moteur du circulateur intégral, de même que les garnitures. Elles ne doivent faire l'objet d'aucune fuite. Une flèche (près du ventilateur, sur le capot du moteur du circulateur) indique le sens de rotation du circulateur. Pour obtenir davantage de renseignements sur le fonctionnement du circulateur, consulter la section 18. *Procédures de dépannage*.
  7. Vérifier le fonctionnement de l'interrupteur de manque d'eau et des soupapes de sûreté tous les six mois, ou plus fréquemment s'il y a lieu.
  8. Il faut inspecter fréquemment l'état de la soupape de décharge pression-température (P-T) pour s'assurer que l'appareil fonctionne de manière sécuritaire. Il faut faire preuve de prudence quand on active la soupape de décharge P-T pour éviter tout risque de brûlure et de dégât d'eau. Il se peut que les orifices de la soupape ne fonctionnent pas correctement. Remplacer la soupape de décharge si elle ne s'ouvre et ne se referme pas correctement après un test. La dilatation thermique d'un réseau fermé fait parfois en sorte que la soupape de décharge s'active sporadiquement. Communiquer avec le service d'aqueduc ou avec un plombier pour faire corriger la situation. Ne pas obstruer la soupape de décharge. Remplacer la soupape par un modèle identique ou par une soupape conforme aux caractéristiques inscrites sur l'étiquette signalétique se trouvant à côté de son point d'installation.
  9. Veiller à ce que l'espace entourant l'appareil soit dégagé et exempt de matières combustibles, d'essence, et de toute autre vapeur ou tout autre liquide inflammables.
  10. Vérifier fréquemment qu'aucune obstruction ne nuit au débit d'air de combustion et de ventilation de l'appareil.
  11. Pour effectuer l'entretien ou le remplacement d'un dispositif de contrôle électrique, en étiqueter tous les contacts au fur et à mesure qu'on les retire, pour placer correctement la nouvelle pièce.
  12. On peut se procurer toutes les pièces de remplacements chez un détaillant PVI. Au besoin, communiquer avec PVI pour obtenir les coordonnées d'un détaillant local. Les coordonnées apparaissent à la première et à la dernière page de ce manuel.
  13. Pour un arrêt prolongé planifié : fermer la vanne d'isolement de l'alimentation en gaz et la vanne d'alimentation en eau. Avant de remettre l'appareil en fonction, faire une vidange du réservoir, inspecter minutieusement tous les composants du système de même que l'état général de l'appareil.

# CHAUFFE-EAU CONQUEST<sup>MD</sup>



## Ordre d'installation des pièces du socle du brûleur

### Légende

- 1/4 in Hex Nut / **Écrou hex. 1/4 po**
- 1/4 in Flat Washer / **Rondelle plate 1/4 po**
- Blower Flange / **Bride de la soufflante**
- Blower Flange Gasket / **Garniture de la bride de la soufflante**
- Burner / **Brûleur**
- 1/4 po Star Washer / **Rondelle en étoile 1/4 po**
- Bulkhead / **Capot**
- Refractory Disk / **Disque réfractaire**
- Boiler / **Chauffe-eau**

## 21. CALENDRIER D'ENTRETIEN RECOMMANDÉ

Le chauffe-eau Conquest doit faire l'objet d'entretien périodique pour assurer la sécurité, la fiabilité et l'efficacité de son fonctionnement. Seuls les professionnels qualifiés peuvent s'en charger.

### Démarches annuelles (tous les 12 mois)

Prévoir la séance d'entretien annuelle auprès des professionnels qualifiés pertinents.

1. Détecter la présence de toute fuite (pompes, soupapes de sûreté, raccords du réservoir). Réparer, s'il y a lieu.
2. Vérifier que l'espace entourant l'appareil est exempt de matières combustibles, d'essence, et de toute autre vapeur ou tout autre liquide inflammables.
3. Faire une inspection visuelle des conduits d'évacuation des gaz (fonctionnement, détérioration, fuites).
4. Vérifier la soupape de décharge pression-température. Consulter les instructions du fabricant à cet égard.
5. Inspecter le drain de condensats. Vérifier que les condensats sont acheminés à un système de neutralisation conformément aux codes en vigueur.
6. Vérifier le fonctionnement de tous les dispositifs de sécurité. Consulter les instructions du fabricant.
7. Inspecter les composants du brûleur et du train de gaz. Relever toute trace d'usure ou de détérioration.
8. Vérifier la rapidité de l'allumage et la qualité de la mesure de l'intensité de flamme.
9. Vérifier l'étanchéité des vannes d'isolement et leur serrage.
10. Suivre la procédure de mise en service indiquée dans le manuel d'installation et d'entretien.

### Démarches semi-annuelles (tous les six mois)

1. Confirmer le bon fonctionnement de l'interrupteur électronique de manque d'eau (s'il y a lieu). Suivre les instructions du fabricant, et réinitialiser.
2. Vérifier le système d'allumage et le dispositif de surveillance de flamme. Suivre les instructions du fabricant, et réinitialiser.

### Démarches mensuelles

1. Vérifier le drain de condensats et remplacer les granules du bassin de neutralisation (à la fréquence nécessaire).
2. Faire une inspection visuelle des conduits d'évacuation des gaz (fonctionnement, détérioration, fuites).
3. Confirmer le bon fonctionnement de l'interrupteur de manque d'eau et de l'alerte à cet égard.

### Démarches quotidiennes

1. Vérifier que l'apport en air de combustion ou de ventilation de l'appareil ne rencontre aucune obstruction; y remédier si c'est le cas.
2. Vérifier que l'espace entourant l'appareil est exempt de matières combustibles, d'essence, et de toute autre vapeur ou tout autre liquide inflammables.
3. Vérifier le fonctionnement de tous les cadrans, témoins et instruments.

### Démarches occasionnelles

1. Vidanger et nettoyer le réservoir, au besoin.

# CHAUFFE-EAU CONQUEST<sup>MD</sup>

---

Puisque PVI ne peut contrôler l'utilisation faite de l'appareil, les conditions de l'eau ni l'entretien effectué, la garantie de l'appareil ne couvre pas le mauvais rendement, les défaillances structurelles ni les fuites causées par une accumulation excessive de tartre (dépôt calcaire).

---

**Les certificats de garantie sont transmis séparément.**

MODÈLE : \_\_\_\_\_

NUMÉRO DE SÉRIE : \_\_\_\_\_

DATE DE L'INSTALLATION : \_\_\_\_\_