

## LF25AUB-Z3 (DN15-DN50)

### 低铅可调式减压阀

#### ◆ 产品应用及特点:

功能：降低水压保护管网系统、减少耗水量。

应用区域：建筑行业、水处理等。

产品特点：

1. 结构简单，重量轻；
2. 可在线维修；
3. 密封性能好；
4. 使用寿命长、可靠性高；
5. 零件互换性好；
6. 满足 ASSE 标准 1003、CSA 标准 B356。

#### ◆ 工作原理:

当静压和动压进入阀门后，通过调整阀门上部的弹簧，使出口端的压力减小；当阀后的压力减小；当阀后的压力膨胀，通过旁通管道将压力泄放出去，确保通道的安全；阀内自带过滤器，当介质通过时，可将杂质过滤掉。

#### ◆ 技术参数:

公称口径：DN15~DN50

压力调节范围：25PSI~75PSI (0.172MPa~0.517Mpa)

标准设定：50PSI (0.345Mpa)

最大工作压力：2.1Mpa

适用温度：5 ~71

适用介质：水

测试标准：GB/T 13927-2008、GB/T 12245-2006

#### ◆ 典型应用:

1. 水厂及水源工程
2. 环境保护
3. 市政设施
4. 电力及公用事业
5. 建筑行业

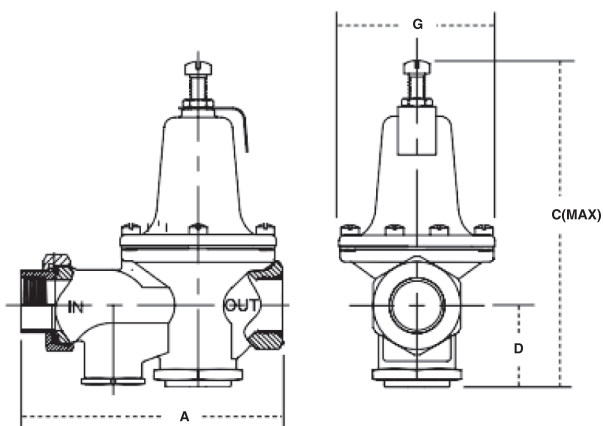


#### ◆ 主要零件材质:

零件名称	阀体	阀座	滤网	膜片	阀瓣
材质	低铅青铜	工程塑料 (15-25mm) / 不锈钢 (32-50mm)	不锈钢	EPDM+PTFE	EPDM

#### ◆ 外形尺寸:

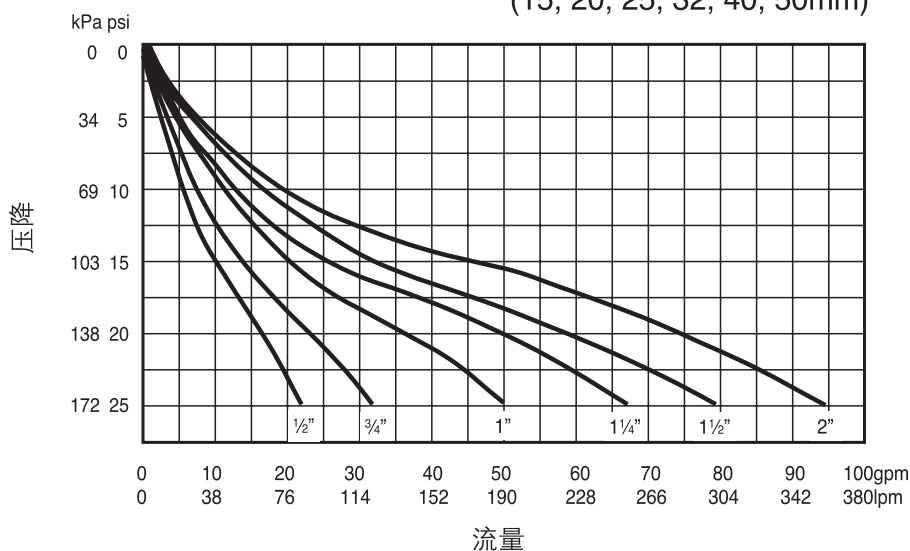
连接尺寸：GB/T 7307



DN		尺寸								重量	
in.	mm	A		C		D		G		ibs.	kgs.
1/2	15	5 <sup>3</sup> / <sub>8</sub>	137	7	178	1 <sup>1</sup> / <sub>2</sub>	38	3 <sup>1</sup> / <sub>8</sub>	79	3.5	1.6
3/4	20	5 <sup>5</sup> / <sub>16</sub>	135	7	178	1 <sup>1</sup> / <sub>2</sub>	38	3 <sup>1</sup> / <sub>8</sub>	79	3.5	1.6
1	25	6	152	8	203	1 <sup>3</sup> / <sub>4</sub>	44	3 <sup>5</sup> / <sub>8</sub>	92	6.5	3.0
1 <sup>1</sup> / <sub>4</sub>	32	8 <sup>3</sup> / <sub>4</sub>	222	9	229	2 <sup>1</sup> / <sub>8</sub>	54	3 <sup>5</sup> / <sub>8</sub>	92	10	4.5
1 <sup>1</sup> / <sub>2</sub>	40	8 <sup>3</sup> / <sub>4</sub>	222	9 <sup>1</sup> / <sub>2</sub>	241	2 <sup>3</sup> / <sub>8</sub>	60	4 <sup>1</sup> / <sub>16</sub>	103	10	4.5
2	50	9 <sup>1</sup> / <sub>4</sub>	235	11 <sup>1</sup> / <sub>4</sub>	286	3 <sup>1</sup> / <sub>4</sub>	83	4 <sup>3</sup> / <sub>4</sub>	121	15	6.8

沃茨产品的技术规格书仅供参考，实际产品外观与宣传材料画面可能存在细微差别。沃茨保留更新或修改产品设计以及技术资料的权利，并不会就更新和修改对客户进行事先通知。产品的详细规格以及最新参数信息请及时联系沃茨获取。

尺寸: 1/2", 3/4", 1", 1 1/4", 1 1/2", 2"  
(15, 20, 25, 32, 40, 50mm)



#### ◆ 安装使用说明:

- (1) 将设备要求的额定参数与产品上标示的额定参数进行对照, 确保满足需用的要求;
- (2) 安装人员需是经过培训的、有经验的, 以确保安装工作顺利完成;
- (3) 在安装结束后需进行彻底地检查以确保安装无误;
- (4) 为确保安装工作不出现任何意外, 在产品安装前需对管道系统进行彻底地的清洗(必要时采用化学试剂), 以确保管道系统的清洁、无锈蚀和污垢, 在冲洗前需移去所有的过滤装置以确保管道通畅;
- (5) 建议在系统初始清洗时设备安装管道处安装临时管道, 待冲洗工作完成后再将设备安装到管道上;
- (6) 使用符合标准的螺纹接头来连接;
- (7) 安装时, 请注意介质流动方向需与阀体的箭头方向一致。

沃茨产品的技术规格书仅供参考, 实际产品外观与宣传材料画面可能存在细微差别。沃茨保留更新或修改产品设计以及技术资料的权利, 并不会就更新和修改对客户进行事先通知。产品的详细规格以及最新参数信息请及时联系沃茨获取。